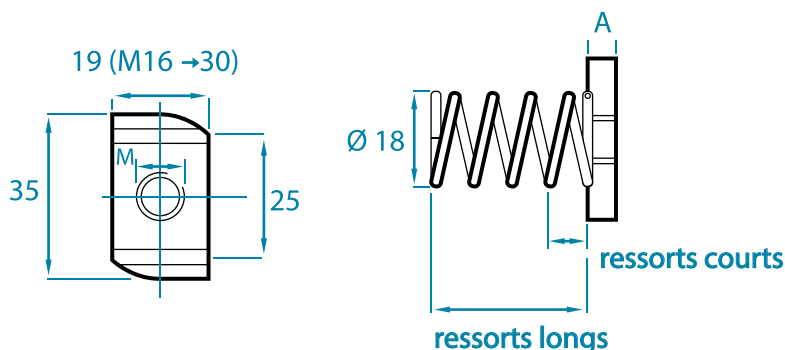


# ÉCROUS POUR RAILS

## DENTÉS POUR RAILS DE MONTAGE STRUT



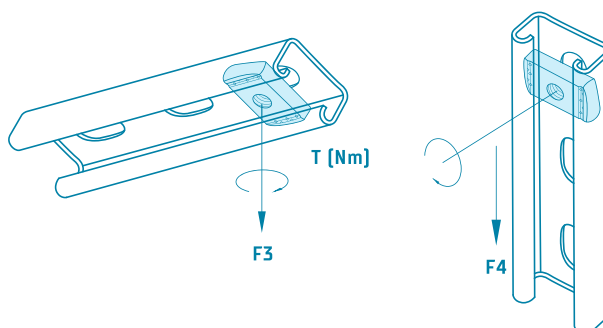
	sans ressort		ressorts courts		ressorts longs		Topnut	
	A		A		A		A	
<b>M 6</b>	6	100 / 400	6	100 / 400	6	100 / 400	6	100 / 400
<b>M 8</b>	6	100 / 400	6	100 / 400	6	100 / 400	6	100 / 400
<b>M 10</b>	8	100 / 400	8	100 / 400	8	100 / 400	8	100 / 400
<b>M 12</b>	9	100 / 400	8	100 / 400	9	100 / 400	9	100 / 400
<b>M 16</b>	10	100 / 400	-	-	-	-	-	-

### Valeurs de charge Écrous pour rails

Les valeurs de charge suivantes s'appliquent aux écrous pour rails BTS en acier et acier inoxydable pour les rails de montage Strut en liaison avec une tige filetée de la classe de résistance 4.6 pour charge statique.

Les valeurs de charge maxi des rails de montage utilisés doivent être respectées. Pour les valeurs de charge des rails de montage, BTS ne peut accorder aucune garantie.

Dimension	F3 [kN]	F4 [kN]	T [Nm]
<b>M 6</b>	5	1	3,5
<b>M 8</b>	6	2,4	8,4
<b>M 10</b>	7	3,5	17
<b>M 12</b>	7	4	29
<b>M 16</b>	12	4	71



» Sur demande: Écrous pour rails zingués à chaud avec surdimensionnement, denture et écarts entre les dents individuels, épaisseurs spéciales

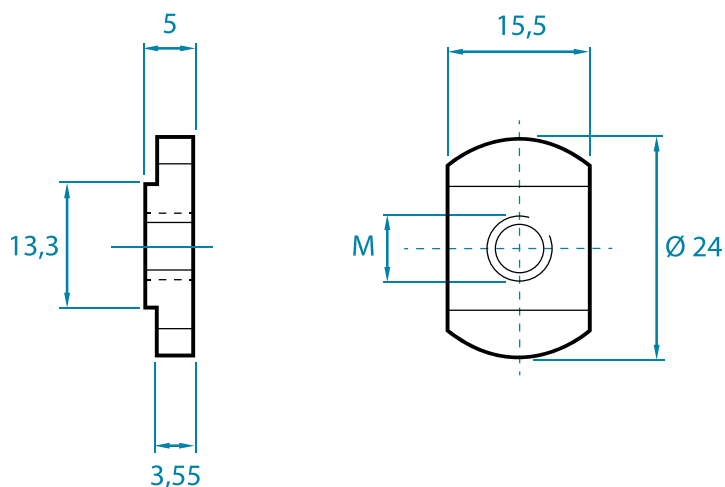
» Pièce spéciale complète, aussi pour d'autres dimensions de profilés

MATÉRIAU: Acier, dureté mini 130 HB zingué selon DIN EN ISO 4042, zingué à chaud, acier inoxydable A4, autres revêtements sur demande.

Pour toutes les dimensions ci-dessus, il s'agit de données approximatives qui peuvent varier vers le haut ou vers le bas.

# ÉCROUS POUR RAILS

## POUR RAILS PROFILÉS AVEC BRIDES DROITES



### Écrous pour rails sans ressort

	Longueur	Largeur	
M 6, 8, 10	24,0 mm	15,5 mm	100 / 1800

MATÉRIAU: Acier, dureté mini 130 HB zingué selon DIN EN ISO 4042, autres revêtements sur demande

### Écrous pour rail porteur DIN 3015

SÉRIE LÉGÈRE: Pour la fixation de tubes et de tuyaux dans des rails porteurs M6, 1/4", M8, 5/16"



SÉRIE LOURDE: Pour la fixation de tubes et de tuyaux dans des rails porteurs GMV10 + 12, M10, M12

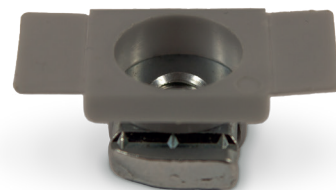
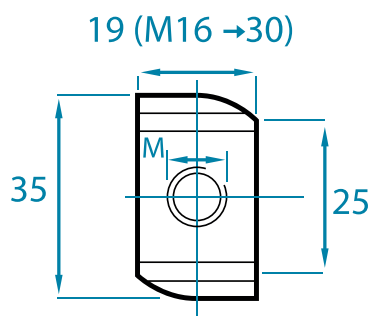


MATÉRIAU: Fonte malléable, EN-GJMB-350-10, selon la DIN EN 1562, brute, zinguée, nickelée selon la DIN EN ISO 4042, sur demande; Acier inoxydable A2, A4, décapé, passivé

Pour toutes les dimensions ci-dessus, il s'agit de données approximatives qui peuvent varier vers le haut ou vers le bas.

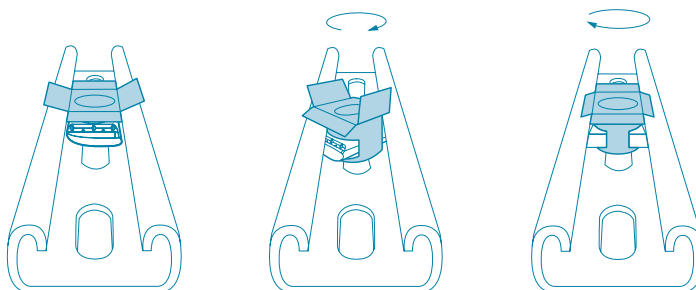
# ÉCROUS POUR RAILS

## AVEC AIDE AU MONTAGE DENTÉE POUR RAILS DE MONTAGE STRUT



### Écrou de rail avec aide au montage

	Épaisseur [mm]	
M6	6	100 / 400
M8	6	100 / 400
M10	8	100 / 400
M12	9	100 / 400



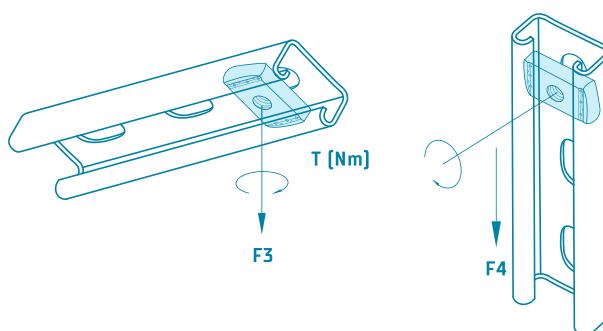
### « Fixation en un tour de main »

### Valeurs de charge Écrous pour rails

Les valeurs de charge suivantes s'appliquent aux écrous pour rails BTS en acier et acier inoxydable pour les rails de montage Strut en liaison avec une tige filetée de la classe de la classe de résistance 4.6 pour charge statique.

Les valeurs de charge maxi des rails de montage utilisés doivent être respectées. Pour les valeurs de charge des rails de montage, BTS ne peut accorder aucune garantie.

Dimension	F3 [kN]	F4 [kN]	T [Nm]
M 6	5	1	3,5
M 8	6	2,4	8,4
M 10	7	3,5	17
M 12	7	4	29
M 16	12	4	71



- » Un seul type pour tous les rails Strut
- » Montage simple et rapide d'une seule main
- » Tient dans le rail après rotation, idéal pour les rails installés à la verticale
- » Reste facilement coulissant après le montage
- » Ne coince pas les ressorts dans les rails perforés
- » Sur demande: Écrous pour rails zingués à chaud avec surdimensionnement, denture / écarts de dents individuels, épaisseurs spéciales, matière plastique dans couleur RAL au choix du client  
Pièce spéciale complète aussi pour autres dimensions de profilés

MATÉRIAU: Écrou pour rails en acier, dureté mini 130 HB zingué selon DIN EN ISO 4042, aide au montage en polypropylène (matière plastique), couleur grise selon RAL 7040, acier inoxydable A4, autres revêtements sur demande.

Pour toutes les dimensions ci-dessus, il s'agit de données approximatives qui peuvent varier vers le haut ou vers le bas.