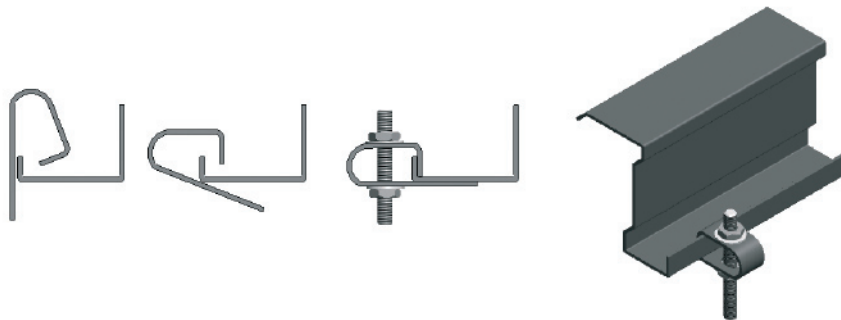
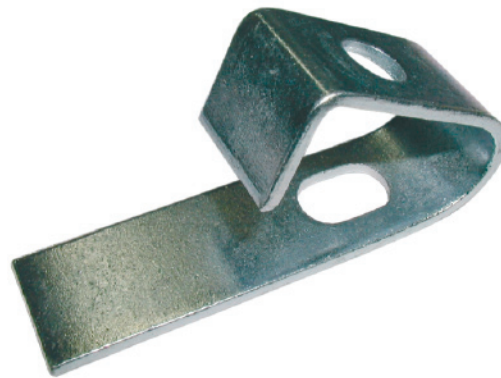
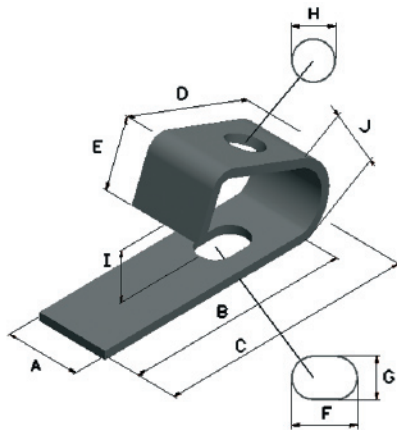


Pfettenclips

H



A	B	C	D	E	F	G	H	I	J	Dicke
25 mm	77 mm	85,5 mm	49 mm	22 mm	17,5 mm	12 mm	11,5 mm	≈17 mm	23 mm	3 mm

Der Pfettenclip ermöglicht die Abhängung an Z-förmigen Pfetten.

VERPACKUNG: 100 Stück/Karton

MATERIAL: Stahl, verzinkt gem. DIN EN ISO 4042

ABMESSUNG: Bei allen oben genannten Maßen handelt es sich um ca. Angaben die nach oben und unten abweichen können.

