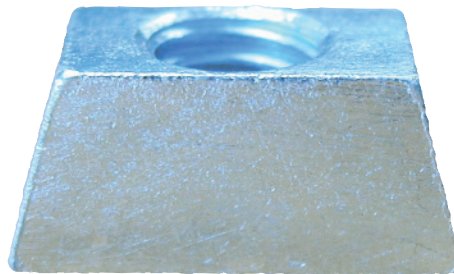
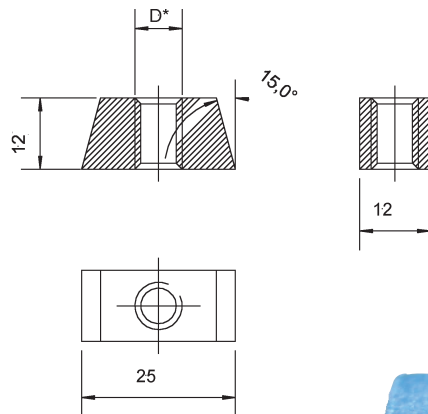


## Nutsteine



	Länge	Breite	Höhe	VE
<b>M 4</b>	25,0 mm	12,0 mm	12,0 mm	100 Stk
<b>M 5</b>				
<b>M 6</b>				
<b>M 8</b>				
<b>M 10</b>				

**VERPACKUNG:** Handelsüblich oder nach Kundenwunsch

**MATERIAL:** Stahl mind. Härte 130 HB

**OBERFLÄCHEN:** blank, verzinkt, vernickelt gem. DIN EN ISO 4042, weitere Beschichtungen auf Anfrage

**ABMESSUNGEN:** Bei allen oben genannten Maßen handelt es sich um ca. Angaben die nach oben und unten abweichen können.

