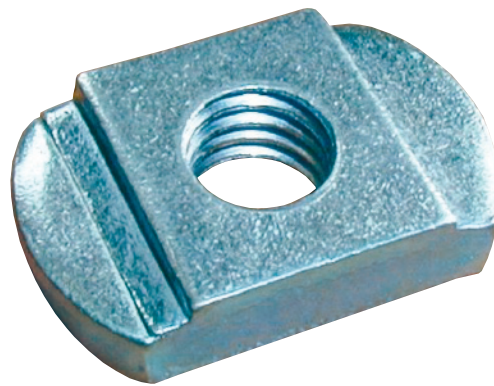
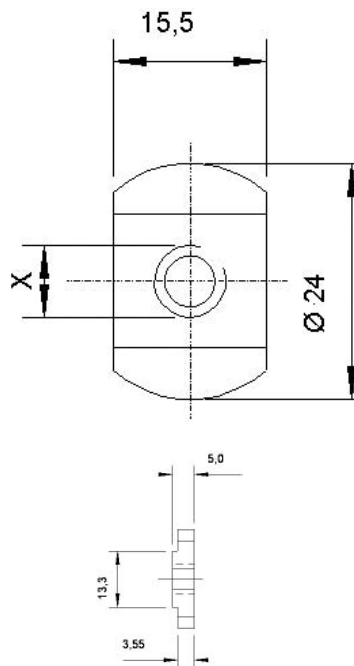


Schienenmutter

J



	Länge	Breite	VE
M 6	24,0 mm	15,5 mm	100
M 8			
M 10			

VERPACKUNG: Handelsüblich oder nach Kundenwunsch
 MATERIAL: Stahl, verzinkt A2B gem. DIN EN ISO 4042

ABMESSUNGEN: Bei allen oben genannten Maßen handelt es sich um ca. Angaben die nach oben und unten abweichen können.

