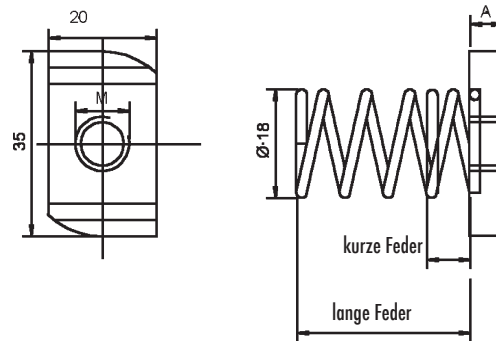
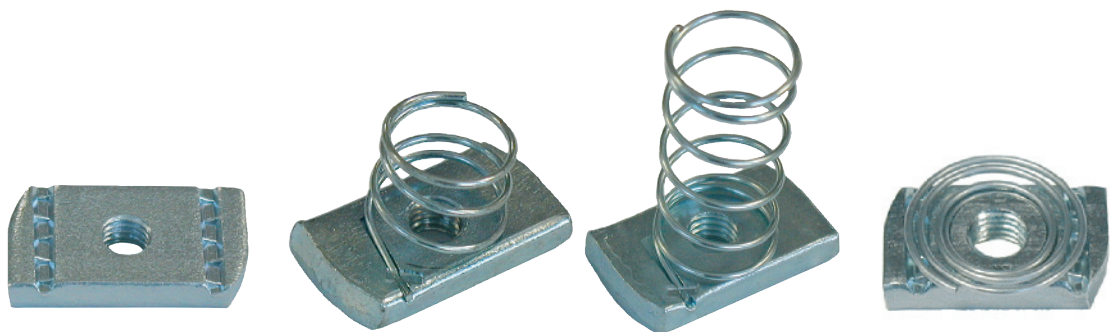


Schienenmuttern



J



	ohne Feder		kurze Feder		lange Feder		Topnut	
	A	VE	A	VE	A	VE	A	VE
M 6	6	100	6	100	6	100	6	100
M 8	6	100	6	100	6	100	6	100
M 10	8	100	8	100	8	100	8	100
M 12	9,5	100	8	100	9,5	100	9,5	100

VERPACKUNG: 100 Stück/Karton und 600 Stück/Umkarton

MATERIAL: Stahl mind. Härte 130 HB, blank, verzinkt gem. DIN EN ISO 4042, feuerverzinkt, weitere Beschichtungen auf Anfrage
rostfreier Stahl A4, gebeizt, passiviert
Aluminium (auf Anfrage)

ABMESSUNG: Bei allen oben genannten Maßen handelt es sich um ca. Angaben die nach oben und unten abweichen können.

