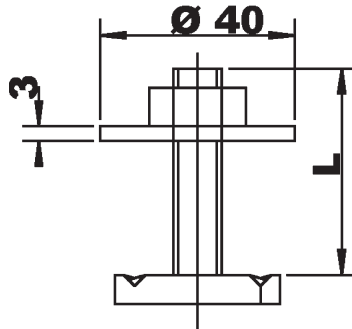


## Hammerkopfschrauben

K



ABMESSUNGEN / VE			
	M 8	M 10	M 12
LÄNGE	20	50	-
	30	50	50
	40	50	50
	50	50	-
	60	50	-

VERPACKUNG: Handelsüblich oder nach Kundenwunsch

MATERIAL: Stahl mind. Härte 130 HB

OBERFLÄCHEN: verzinkt gem. DIN EN ISO 4042

ABMESSUNGEN: Bei allen oben genannten Maßen handelt es sich um ca. Angaben die nach oben und unten abweichen können.

Kopfmaße: siehe Datenblatt Schienenmuttern

