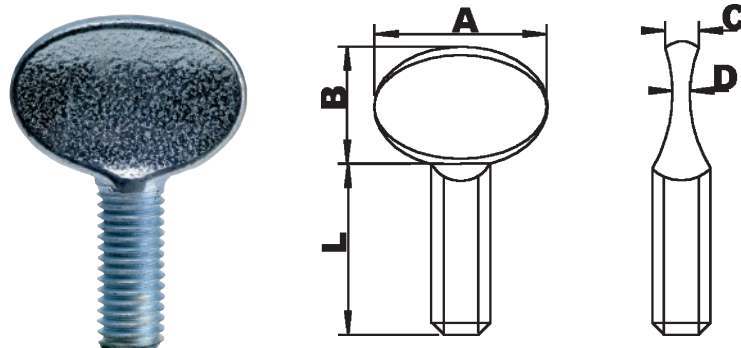


## Vis violon En fonte malléable



F

		DIMENSION				
TÊTE	<b>M</b>	<b>M5</b>	<b>M6</b>	<b>M8</b>	<b>M10</b>	
	<b>A</b>	20,5	23,5	27,5	36,0	
	<b>B</b>	15,5	16,0	19,0	25,0	
	<b>C</b>	3,5	4,5	4,5	6,5	
	<b>D</b>	2,0	2,5	2,5	3,0	
		Quantité / boîte				
LONG	<b>8</b>	200	200	-	-	
	<b>10</b>	200	200	100	-	
	<b>12</b>	200	200	100	-	
	<b>16</b>	200	100	100	-	
	<b>20</b>	200	100	100	50	
	<b>25</b>	200	100	100	50	
	<b>30</b>	200	100	100	50	
	<b>35</b>	-	100	100	50	
	<b>40</b>	-	100	50	50	
	<b>50</b>	-	100	50	20	
	<b>60</b>	-	-	50	20	

EMBALLAGE:

Usuel dans le commerce ou selon souhait du client.

MATÉRIAUX:

En fonte malléable EN-GJMB-350-10 selon DIN EN 1562

SURFACES:

Brut, zingué, nickel selon DIN EN ISO 4042, d'autres surfaces sur demande

TOLÉRANCE:

Taraudage métrique 6 h / DIN 13-20

DIMENSION:

Toutes les cotes mentionnées ci-dessus sont approximatives. Des variations en +/- sont possibles.