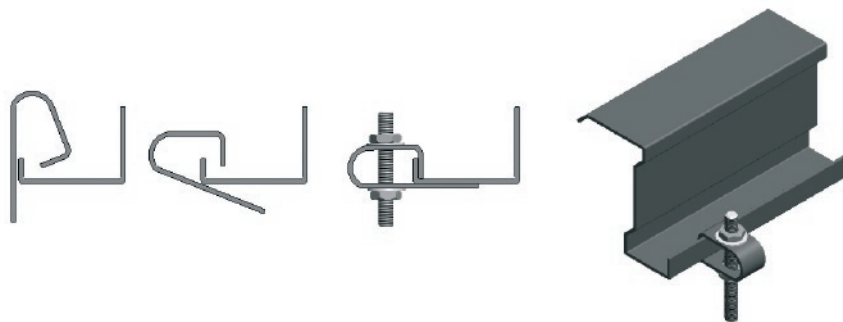
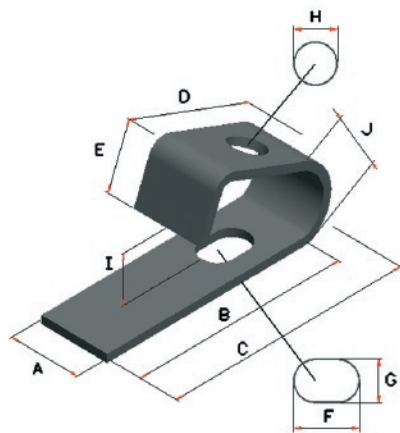


Purlin Clips / D-Clips

H



A	B	C	D	E	F	G	H	I	J	Épaisseur
25 mm	77 mm	85,5 mm	49 mm	22 mm	17,5 mm	12 mm	11,5 mm	≈17 mm	23 mm	3 mm

La Fixation Purlin Clip permet la suspenste de tout équipement à partir de pannes zed.

EMBALLAGE: 100 pièces/boîte

MATÉRIAUX: Acier, zingué selon DIN EN ISO 4042

DIMENSION : Toutes les cotes mentionnées ci-dessus sont approximatives. Des variations en +/- sont possibles.

