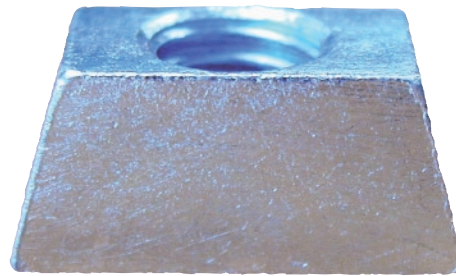
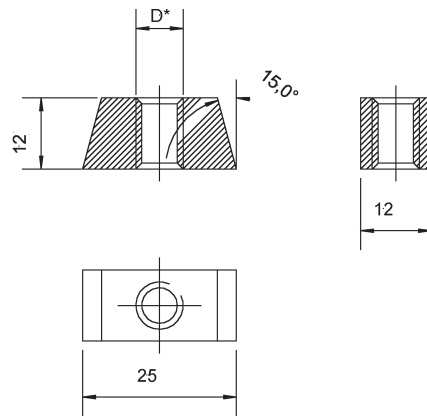


Cône d'écartement



	Longueur	Largeur	Hauteur	Quantité / boîte
M 4	25,0 mm	12,0 mm	12,0 mm	100 pièces
M 5				
M 6				
M 8				
M 10				

EMBALLAGE: Usuel dans le commerce ou selon souhait du client.
MATÉRIAUX: Acier min. 130 HB
SURFACE: Brut, zingué, nickel selon DIN EN ISO 4042, d'autres surfaces sur demande
DIMENSION: Toutes les cotes mentionnées ci-dessus sont approximatives. Des variations en +/- sont possibles.

