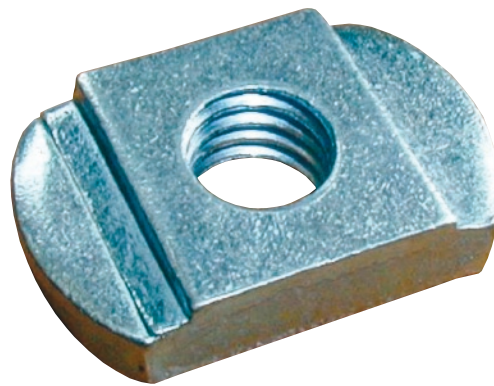
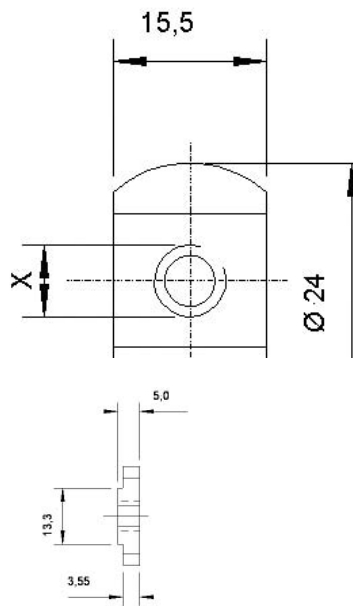


Ecrou rail

J



	Longueur	Largeur	Quantité / boîte
M 6			
M 8	24,0 mm	15,5 mm	100
M 10			

EMBALLAGE: Usuel dans le commerce ou selon souhait du client
MATÉRIAUX: Acier min. 130 HB, brut, zingué selon DIN EN ISO 4042, d'autres surfaces sur demande
DIMENSION: Toutes les cotes mentionnées ci-dessus sont approximatives. Des variations en +/- sont possibles

