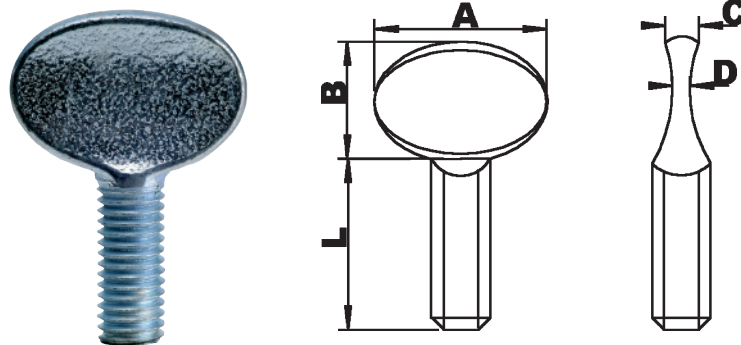


Флажковый болт

Сталь холодного формиров.



F

		Размеры				
		M	M5	M6	M8	M10
ГОЛОВКА	A		20,5	23,5	27,5	36,0
	B		15,5	16,0	19,0	25,0
	C		3,5	4,5	4,5	6,5
	D		2,0	2,5	2,5	3,0
	L					
		Упаковка				
длина	8		200	200	-	-
	10		200	200	100	-
	12		200	200	100	-
	16		200	100	100	-
	20		200	100	100	50
	25		200	100	100	50
	30		200	100	100	50
	35		-	100	100	50
	40		-	100	50	50
	50		-	100	50	20
	60		-	-	50	20

Упаковка: Общепринятая или по заказу покупателя
 Материал: Ковкий чугун, EN-GJMB-350-10 в соотв. DIN EN 1562, оцинков. DIN EN ISO 4042
 Допуск: Метрическая резьба 7H DIN 13-20
 Размеры: Все выше приведённые размеры приблизительны и в большую или меньшую сторону могут отклоняться