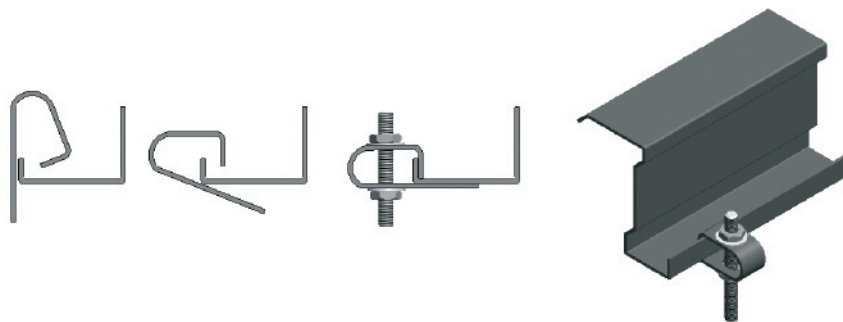
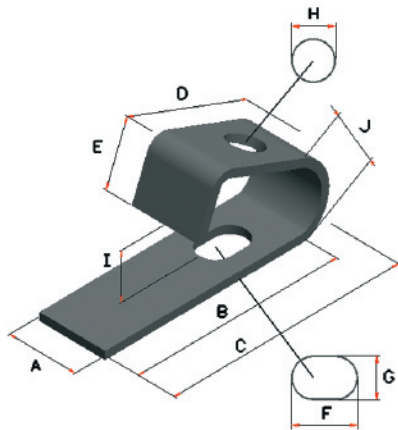


Профильный зажим

Сталь оцинкованная

H



A	B	C	D	E	F	G	H	I	J	Толщина
25 мм	77 мм	85,5 мм	49 мм	22 мм	17,5 мм	12 мм	11,5 мм	≈17 мм	23 мм	3 мм

Профильный зажим позволяет прикрепить любое оборудование на профиль.

Упаковка: 100 штук в картонной коробке
 Материал: сталь оцинкованная в соответствии с A2B DIN EN ISO 4042
 Размеры: Все выше приведённые размеры приблизительны и в большую или меньшую сторону могут отклоняться

