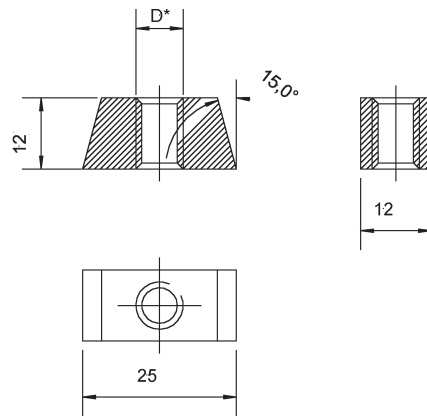
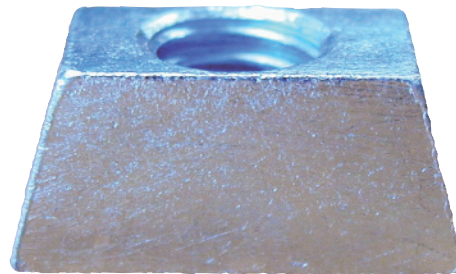


Гайка особого назначения



D = M 6-6G
 M 8-6G
 M 10-6G



	Длина	Ширина	Высота	Упаковка
M 4	25,0 мм	12,0 мм	12,0 мм	100
M 5				
M 6				
M 8				
M 10				

УПАКОВКА: Общепринятая или по заказу покупателя

МАТЕРИАЛ: Ковкий чугун EN-GJMB-350-10 в соответствии с DIN EN 1562

ДОПУСК: Метрическая резьба 6H DIN 13-20

РАЗМЕРЫ: Все выше приведённые размеры приблизительны и в большую или меньшую сторону могут отклоняться

