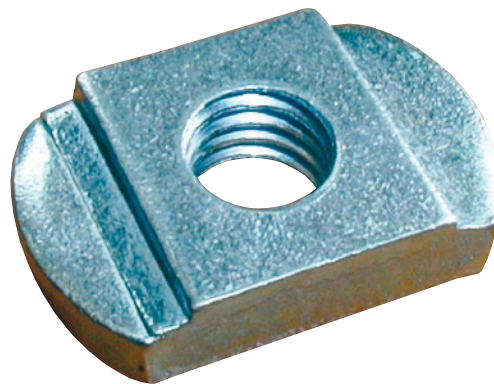
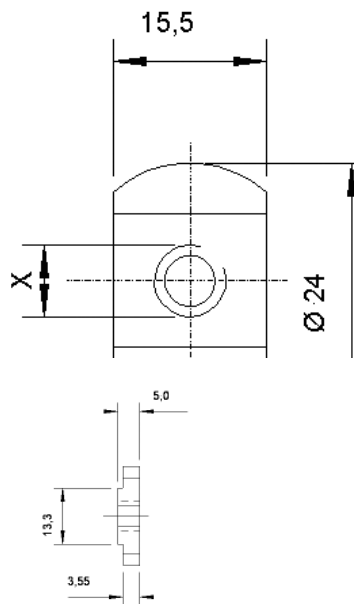


## Шинная гайка

J



	Длина	Ширина	Высота
<b>M 6</b>	24,0 мм	15,5 мм	3,0 мм
<b>M 8</b>			
<b>M 10</b>			

Упаковка: 100 штук в картонной коробке и 1500 штук в большой картонной упаковке  
 Материал: Сталь оцинкован. в соотв. A2B DIN EN ISO 4042  
 Допуск: Метрическая резьба 6H DIN 13-20  
 Размеры: Все выше приведённые размеры приблизительны и в большую или меньшую сторону могут отклоняться

