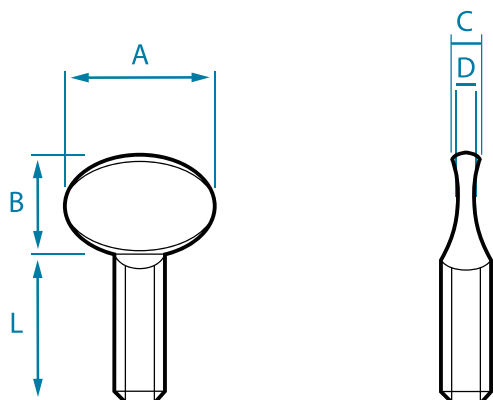


LAPPENSCHRAUBEN

GEGOSSEN



ABMESSUNGEN					
KOPF		M5	M6	M8	M10
	A	20,5	23,5	27,5	36,0
	B	15,5	16,0	19,0	25,0
	C	3,5	4,5	4,5	6,5
	D	2,0	2,5	2,5	3,0
		☐			
	8	-	-	-	-
	10	200	200	-	-
	12	200	200	100	-
	16	200	100	100	-
	20	200	100	100	50
LÄNGE	25	-	100	100	50
	30	-	100	100	50

VERPACKUNG: Handelsüblich oder nach Kundenwunsch

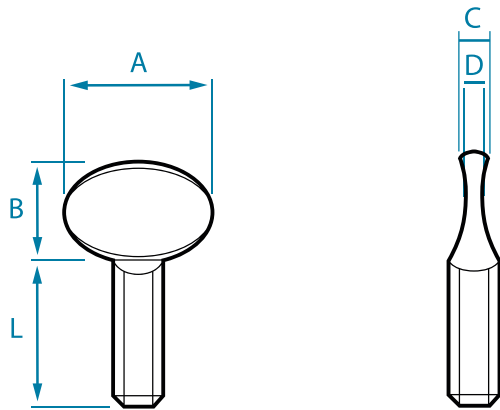
MATERIAL: Temperguss, EN-GJMB-350-10 nach DIN EN 1562, blank, verzinkt, vernickelt gem. DIN EN ISO 4042, weitere Beschichtungen auf Anfrage


TOLERANZ: Metrisches Gewinde 6 h (blank 6 g) gem. DIN EN ISO 965-1

Bei allen oben genannten Maßen handelt es sich um Circa-Angaben, die nach oben und unten abweichen können. Zwischenverkauf vorbehalten.

LAPPENSCHRAUBEN

KALTGEFORMT



ABMESSUNGEN						
KOPF		M4	M5	M6	M8	M10
	A	11,2	14,0	16,5	22,0	26,0
	B	7,7	10,8	14,0	17,0	19,0
	C	2,6	3,1	4,1	4,7	6,0
	D	1,3	1,5	1,8	2,2	2,8
						
LÄNGE	10	500	200	100	-	-
	12	200	200	100	-	-
	15	200	100	100	100	-
	20	200	100	100	100	100
	25	200	100	100	100	100
	30	200	100	-	100	100
	35	-	-	-	100	100
	40	-	-	100	100	100
	50	-	-	-	100	50
	60	-	-	-	100	20

VERPACKUNG: Handelsüblich oder nach Kundenwunsch
 MATERIAL: Stahl blank, verzinkt, vernickelt
 gem. DIN EN ISO 4042, weitere Beschichtungen auf Anfrage
 TOLERANZ: Metrisches Gewinde 7 h (blank 7 g) gem. DIN EN ISO 965-1

Bei allen oben genannten Maßen handelt es sich um Circa-Angaben, die nach oben und unten abweichen können. Zwischenverkauf vorbehalten.