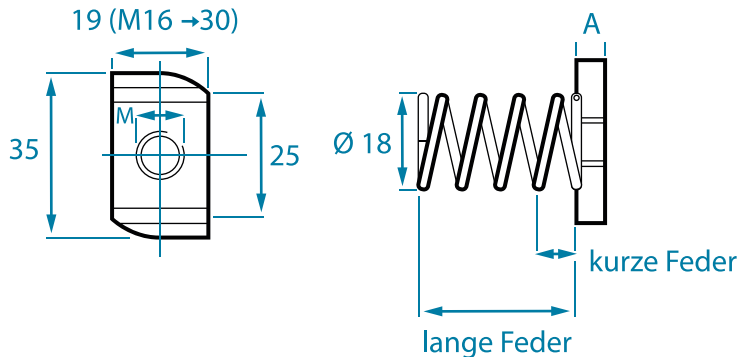


SCHIENENMUTTERN

GEZAHNT FÜR STRUT-MONTAGESCHIENEN



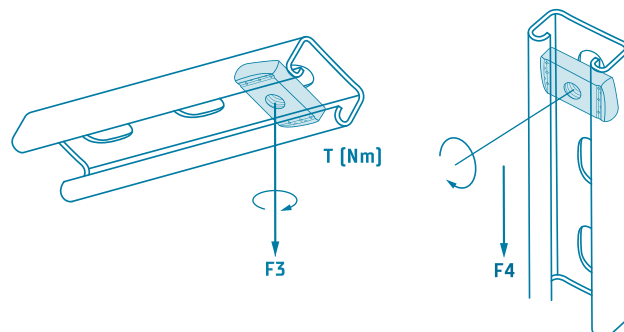
100	ohne Feder		kurze Feder		lange Feder		Topnut	
	A		A		A		A	
M 6	6	100 / 400	6	100 / 400	6	100 / 400	6	100
M 8	6	100 / 400	6	100 / 400	6	100 / 400	6	100
M 10	8	100 / 400	8	100 / 400	8	100 / 400	8	100
M 12	9	100 / 400	8	100 / 400	9	100 / 400	9	100
M 16	10	100 / 400	-	-	-	-	-	-

Belastungswerte Schienenmuttern

Folgende Belastungswerte gelten für BTS-Schienenmuttern aus Stahl und Edelstahl für Strut-Montageschienen in Verbindung mit einer Gewindestange der Festigkeitsklasse 4.6 (A4-50) bei statischer Belastung.

Die max. Belastungswerte der verwendeten Montageschiene sind zu beachten. Für die Belastungswerte der Montageschiene kann BTS keine Gewähr übernehmen.

Dimension	F3 [kN]	F4 [kN]	T [Nm]
M 6	5	1	3,5
M 8	6	2,4	8,4
M 10	7	3,5	17
M 12	7	4	29
M 16	12	4	71



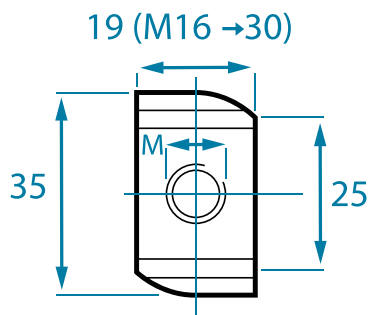
- » Auf Anfrage: Feuerverzinkte Schienenmuttern mit Übermaß, individuelle Verzahnung und Zahnabstände, Sonderdicken
- » Als komplettes Sonderteil, auch für andere Profilgrößen


MATERIAL: Stahl mind. Härte 130 HB, verzinkt gem. DIN EN ISO 4042, feuerverzinkt, Edelstahl A4, weitere Beschichtungen auf Anfrage

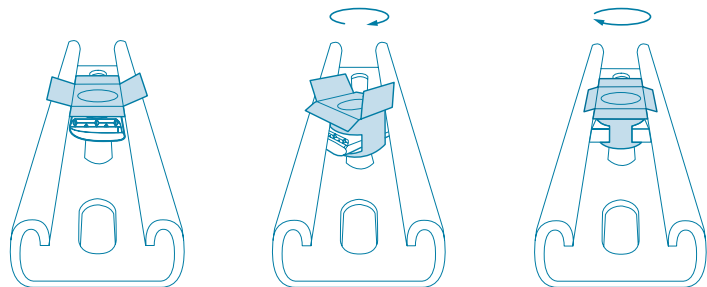
Bei allen oben genannten Maßen handelt es sich um Circa-Angaben, die nach oben und unten abweichen können. Zwischenverkauf vorbehalten.

SCHIENENMUTTERN

GEZAHNT MIT FIXIERHILFE FÜR STRUT-MONTAGESCHIENEN



Schienenmutter mit Fixierhilfe		
	Dicke [mm]	
M6	6	100
M8	6	100
M10	8	100
M12	9	100



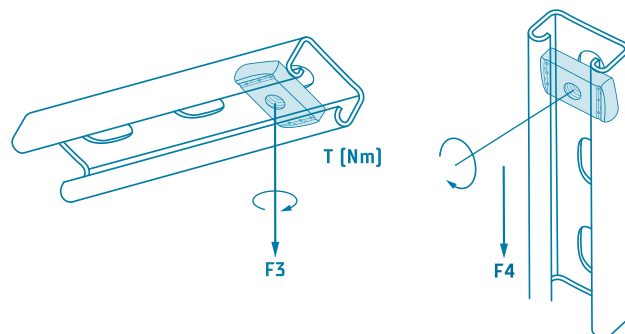
Belastungswerte Schienenmuttern

Folgende Belastungswerte gelten für BTS-Schienenmuttern aus Stahl und Edelstahl für Strut-Montageschienen in Verbindung mit einer Gewindestange der Festigkeitsklasse 4.6 (A4-50) bei statischer Belastung.

Dimension	F3 [kN]	F4 [kN]	T [Nm]
M 6	5	1	3,5
M 8	6	2,4	8,4
M 10	7	3,5	17
M 12	7	4	29
M 16	12	4	71

“Fixierung im Handumdrehen”

Die max. Belastungswerte der verwendeten Montageschiene sind zu beachten. Für die Belastungswerte der Montageschiene kann BTS keine Gewähr übernehmen.



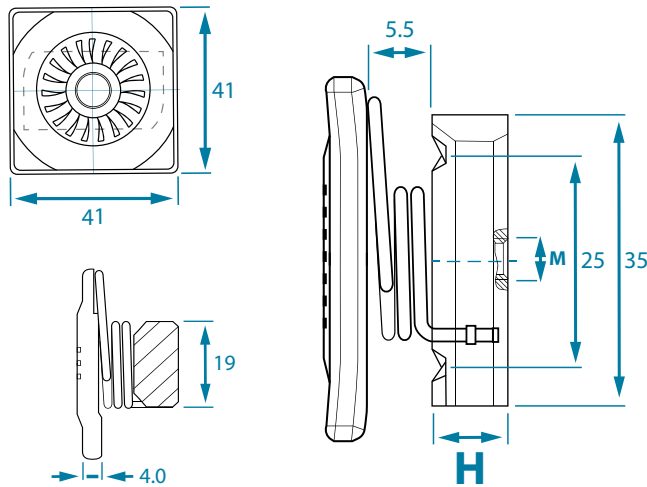
- » Ein Typ für alle Strut-Schienen
- » Einfache und schnelle Montage mit einer Hand
- » Hält nach Drehung in der Schiene, ideal für vertikal installierte Schienen
- » Bleibt nach Montage leicht verschiebbar
- » Kein Verklemmen der Feder in gelochten Schienen
- » Auf Anfrage: Feuerverzinkte Schienenmuttern mit Übermaß, individuelle Verzahnung / Zahnabstände, Sonderdicken, Kunststoff in RAL-Farbe nach Kundenwunsch
Komplettes Sonderteil, auch für andere Profilgrößen

MATERIAL: Schienenmutter Stahl, mind. Härte 130 HB verzinkt gem. DIN EN ISO 4042, Fixierhilfe aus Polypropylen (Kunststoff), Farbe grau nach RAL7040
Edelstahl A4, weitere Beschichtungen auf Anfrage

Bei allen oben genannten Maßen handelt es sich um Circa-Angaben, die nach oben und unten abweichen können. Zwischenverkauf vorbehalten.

SCHIENENMUTTERN

KOMBI-SCHIENENMUTTERN | MIT VORINSTALLIERTER METALLSCHEIBE UND FEDER FÜR STRUT-MONTAGESCHIENEN



Kombi-Schiene Mutter

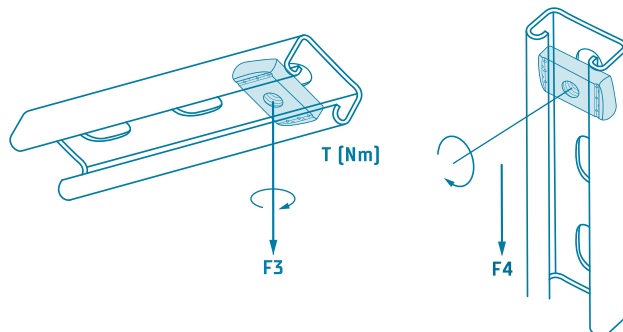
M	H (mm)	
M6	6	100
M8	6	100
M10	8	100
M12	9	100

Belastungswerte Schienenmuttern

Folgende Belastungswerte gelten für BTS-Schiene Muttern aus Stahl und rostfreiem Stahl für Strut-Montageschiene in Verbindung mit einer Gewindestange der Festigkeitsklasse 4.6 (A4-50) bei statischer Belastung.

Die max. Belastungswerte der verwendeten Montage-schiene sind zu beachten. Für die Belastungswerte der Montageschiene kann BTS keine Gewähr übernehmen.

Dimension	F3 [kN]	F4 [kN]	T [Nm]
M 6	5	1	3,5
M 8	6	2,4	8,4
M 10	7	3,5	17
M 12	7	4	29



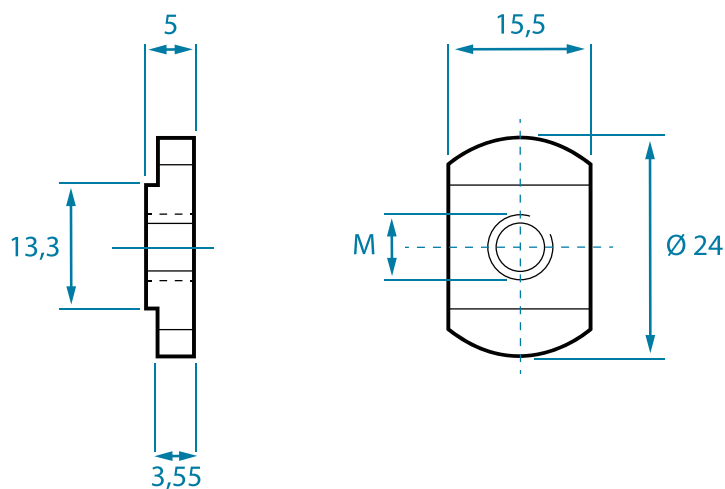
- » Kombiniert die Funktionen einer Schiene Mutter mit Feder und U-Scheibe in einem Produkt
- » U-Scheibe mit Verzahnung für bedingten Schutz gegen Selbstlösung der Schraube
- » Kein Verklemmen der Feder in gelochten Schienen
- » Alle Teile aus Stahl gefertigt: Robustes Produkt
- » Ein Typ für alle Strut-Montageschiene
- » Ideal für vertikal installierte Schienen – hält nach Eindrehung in der Schiene
- » Kann nach Eindrehung flexibel positioniert werden
- » Auf Anfrage: Feuerverzinkte Oberfläche, Edelstahl A4, individuelle Zahnabstände, spezifische Dicke der Schiene Mutter („H“), komplettes Standardteil – auch für abweichende Profilgrößen.


MATERIAL: Schiene Mutter und Metallscheibe aus Stahl, mind. Härte 130 HB, galvanisch verzinkt

Bei allen oben genannten Maßen handelt es sich um Circa-Angaben, die nach oben und unten abweichen können. Zwischenverkauf vorbehalten.

SCHIENENMUTTERN

FÜR PROFILSCHIENEN MIT GERADEN FLANSCHEN



Schienenmutter ohne Feder			
	Länge	Breite	
M 6, 8, 10	24,0 mm	15,5 mm	100 / 1800

MATERIAL: Stahl mind. Härte 130 HB verzinkt gem. DIN EN ISO 4042, weitere Beschichtungen auf Anfrage

Tragschienenmutter für Hydraulik-Schellenkörper

LEICHTE BAUREIHE: Zur Befestigung von Rohr- und Schlauchschellen in Tragschienen M6, 1/4", M8, 5/16"



SCHWERE BAUREIHE: Zur Befestigung von Rohr- und Schlauchschellen in Tragschienen GMV10 + 12, M10, M12



MATERIAL: Temperguss EN-GJMB-350-10 nach DIN EN 1562 blank, verzinkt, vernickelt gem. DIN EN ISO 4042, Auf Anfrage. Edelstahl A2, A4, gebeizt, passiviert

Bei allen oben genannten Maßen handelt es sich um Circa-Angaben, die nach oben und unten abweichen können. Zwischenverkauf vorbehalten.