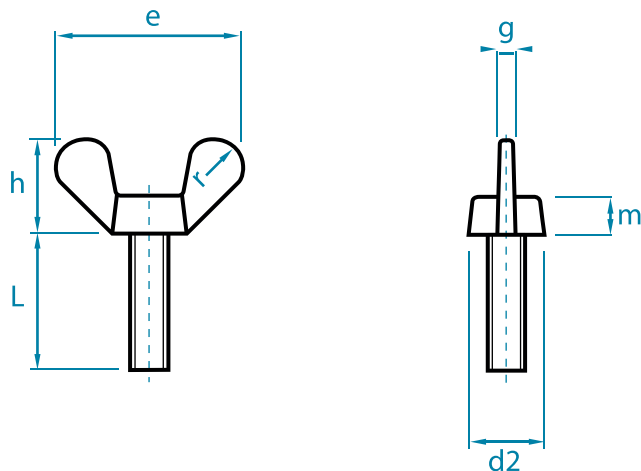


БАРАШКОВЫЕ БОЛТЫ

DIN 316 | ЛАТУНЬ, ЛИТОЕ ИСПОЛНЕНИЕ



РАЗМЕРЫ							
ГОЛОВКА		M4	M5	M6	M8	M10	M12
	d2	8,0	8,5	10,0	11,5	15,5	18,5
	e	20,0	25,0	31,5	37,0	49,5	63,5
	g	1,5	1,9	1,9	2,4	4,0	4,5
	h	9,5	12,0	16,0	19,0	24,0	32,3
	m	3,9	5,3	6,5	8,3	10,0	12,0
		📦					
ДЛИНА	8	200	200	200	-	-	-
	10	200	200	200	100	-	-
	12	200	200	100	100	-	-
	16	200	200	100	100	50	-
	20	200	200	100	100	50	20
	25	200	200	100	100	50	20
	30	-	100	100	100	50	20
	35	-	-	100	100	50	20
	40	-	-	100	50	50	20
	45	-	-	100	50	50	-
	50	-	-	100	50	20	20
60	-	-	-	50	20	20	

«Радиус закруглений по DIN 316, т.е. эргономичный дизайн, без острых краев
 «Полный ассортимент M4x8 – M12x60, поставка с нашего склада, без обязательства
 «Цельная литая конструкция

УПАКОВКА: стандартная или по желанию заказчика

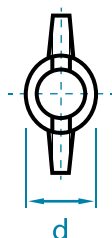
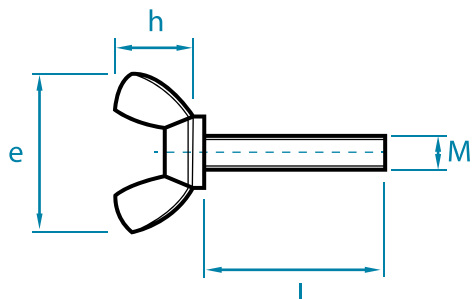
МАТЕРИАЛ: Латунь (MS) 2.0401 по DIN EN / TS 13388, без покрытия, никелирован.
 по DIN EN ISO 4042. По запросу: нержавеющая сталь A2 или A4, травленая и пассивированная

ДОПУСК: Метрическая резьба 6 H (полир. 6 G) по DIN EN ISO 965-1

Все приведённые выше размеры являются приблизительными, они могут отклоняться в ту или другую сторону. Другие поверхностные покрытия возможны по запросу

БАРАШКОВЫЕ БОЛТЫ

АМЕРИКАНСКАЯ ФОРМА ИСПОЛНЕНИЯ | ХОЛОДНОЙ ФОРМОВКИ



РАЗМЕРЫ

ГОЛОВКА		M3	M4	M5	M6	M8	M10	M12	
ДЛИНА	e	18,5	22,0	22,0	26,8	30,3	35,3	47,5	
	h	8,8	10,5	10,5	12,9	14,8	17,3	22,5	
	d	7,8	9,5	9,5	11,9	13,5	15,3	20,5	
		☞							
	10	100	100	100	100	100	-	-	
	12	100	100	100	100	100	-	-	
	15	100	100	100	100	100	50	-	
	20	100	100	100	100	100	50	20	
	25	100	100	100	100	100	50	20	
	30	100	100	100	100	100	50	20	
	35	-	100	100	100	100	50	20	
	40	-	100	100	100	50	50	20	
45	-	-	-	100	50	50	20		
50	-	-	-	100	50	20	20		
60	-	-	-	-	50	20	20		

- » От M3x6 до M12x60 поставка с нашего склада, без обязательства
- » По запросу Специальная длина и индивидуальные резьбовые концы
- » С буртиком под головкой с лепестками, по запросу также без буртика

УПАКОВКА: стандартная или по желанию заказчика

МАТЕРИАЛ: сталь, без покрытия, оцинкованная, никелирован. по DIN EN ISO 4042, другие покрытия – по запросу. Нержавеющая сталь A2 или A4, травленая и пассивированная

ДОПУСК: Метрическая резьба 6 H (полир. 6 G) по DIN EN ISO 965-1

Все приведённые выше размеры являются приблизительными, они могут отклоняться в ту или другую сторону. Другие поверхностные покрытия возможны по запросу

СПЕЦИАЛЬНЫЕ БАРАШКОВЫЕ БОЛТЫ

ПРИМЕРЫ НА ОСНОВЕ DIN 316

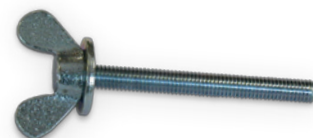
Специальная длина до 300 мм, с неполной или полной резьбой

С резьбовой шпилькой 8.8, 10.9 и 12.9



Болты с закреплённой или неспадающей шайбой,

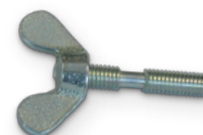
неполная резьба, с отверстием для пломбы или без него



Резьбовой конец наконечника, острый, со шпеньком и т.п. по EN ISO 4753



Резьба с канавкой



ОБРАЗЦЫ ПРОДУКЦИИ С ЛЕПЕСТКАМИ ОСОБОЙ ФОРМЫ

Барашковые болты с особо крупными лепестками



Барашковые болты с шестигранником и переходником



ПРИМЕРЫ ПРОДУКЦИИ ИЗ ЛАТУНИ

Тарельчатые барашковые болты

M10 x 25

Поверхность без покрытия или никелированная



- « По заводскому стандарту BTS
- « В качестве специальной детали согласно чертежу/образцу
- » По запросу: Полное проектирование и конструктивные решения для новых деталей

В зависимости от изделия или поверхностного покрытия может потребоваться согласование минимального количества.