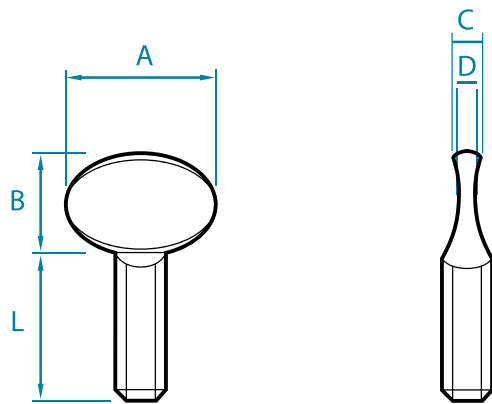


TORNILLOS ALETADOS FUNDIDOS



DIMENSIONES					
CABEZA		M5	M6	M8	M10
	A	20,5	23,5	27,5	36,0
	B	15,5	16,0	19,0	25,0
	C	3,5	4,5	4,5	6,5
	D	2,0	2,5	2,5	3,0
LONGITUD	8	-	-	-	-
	10	200	200	-	-
	12	200	200	100	-
	16	200	100	100	-
	20	200	100	100	50
	25	-	100	100	50
	30	-	100	100	50
	35	-	-	-	-
	40	-	-	50	50
	50	-	-	50	20
60	-	-	-	-	

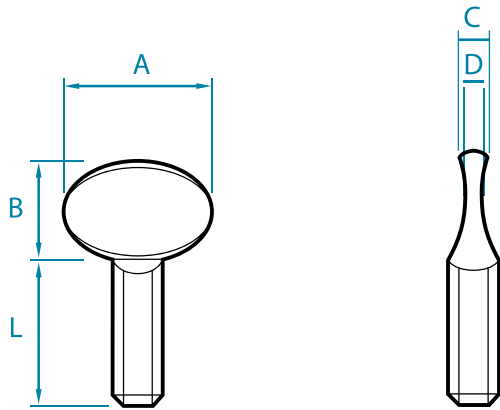
EMBALAJE: habitual o según las preferencias del cliente

MATERIAL: Fundición maleable EN-GJMB-350-10 conforme a DIN EN 1562, blanco, galvanizado, niquelado conforme a DIN EN ISO 4042, otros revestimientos a petición del cliente

TOLERANCIA: Rosca métrica 6 H (blanca 6 G) conforme a DIN EN ISO 965-1

Todas las medidas indicadas anteriormente son datos aproximados que podrían resultar superiores o inferiores.

TORNILLOS ALETADOS FORMADOS EN FRÍO



DIMENSIONES						
CABEZA		M4	M5	M6	M8	M10
	A	11,2	14,0	16,5	22,0	26,0
	B	7,7	10,8	14,0	17,0	19,0
	C	2,6	3,1	4,1	4,7	6,0
	D	1,3	1,5	1,8	2,2	2,8
LONGITUD	8	-	200	200	-	-
	10	200	200	200	100	-
	12	200	200	200	100	-
	15	200	200	100	100	-
	20	200	200	100	100	50
	25	200	200	100	100	50
	30	200	200	100	100	50
	35	-	-	100	100	50
	40	-	-	100	50	50
	50	-	-	100	50	20
	60	-	-	-	50	20

EMBALAJE: Habitual o según las preferencias del cliente

MATERIAL: Acero blanco, galvanizado, niquelado conforme a DIN EN ISO 4042, otros revestimientos a petición del cliente

TOLERANCIA: Rosca métrica 7 H (blanca 7 G) conforme a DIN EN ISO 965-1

Todas las medidas indicadas anteriormente son datos aproximados que podrían resultar superiores o inferiores.