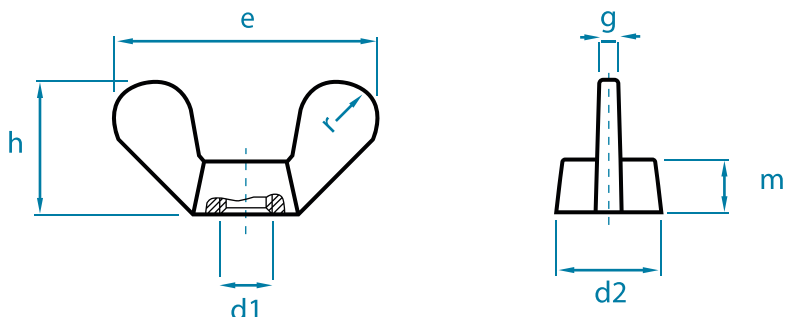



БАРАШКОВЫЕ ГАЙКИ

DIN 315 | ЛИТОЕ ИСПОЛНЕНИЕ



| МЕТРИЧЕСКАЯ СИСТЕМА | РЕЗЬБА UNC/BSW | РАЗМЕРЫ | | | | | |  |
|---------------------|----------------|---------|------|------|-----|------|----|---|
| | | e | h | d2 | g | m | r | |
| M 4 | 5/32" | 19,0 | 9,5 | 7,0 | 1,5 | 3,9 | 3 | 500 |
| M 5 | 3/16" | 25,0 | 12,0 | 9,5 | 1,9 | 5,3 | 4 | 500 |
| M 6 | 1/4" | 31,5 | 16,0 | 11,5 | 1,9 | 6,5 | 5 | 200 |
| M 8 | 5/16" | 37,5 | 19,0 | 14,5 | 2,4 | 8,3 | 6 | 100 |
| M 10 | 3/8" | 49,5 | 24,0 | 18,5 | 4,0 | 10,0 | 8 | 100 |
| M 12 | 1/2" | 63,5 | 32,3 | 21,5 | 4,5 | 12,0 | 10 | 50 |
| M 14 | 9/16" | 63,5 | 32,3 | 21,5 | 4,5 | 12,0 | 10 | 50 |
| M 16 | 5/8" | 71,5 | 36,3 | 27,5 | 6,0 | 15,0 | 11 | 20 |
| M 18 | - | 71,5 | 36,3 | 27,5 | 6,0 | 15,0 | 11 | 20 |
| M 20 | 3/4" | 88,0 | 45,3 | 33,5 | 6,5 | 18,5 | 14 | 10 |
| M 22 | 7/8" | 88,0 | 45,3 | 33,5 | 6,5 | 18,5 | 14 | 10 |
| M 24 | 1" | 108,0 | 55,0 | 42,5 | 9,0 | 22,5 | 18 | 5 |

«Радиус закруглений по DIN 315, эргономичный дизайн, без острых краев
 «Полный ассортимент M4-M24, поставка с нашего склада, без обязательства
 «По запросу: специальная резьба, специальные детали по DIN 315, например, с отверстием для пломбы
 «Соответствует RoHS, оцинкованная, шестивалентный хром (VI)
 «См. также «Специальные барашковые гайки»

УПАКОВКА: стандартная или по желанию заказчика

МАТЕРИАЛ: ковкий чугун EN-GJMB-350-10 по DIN EN 1562, полированная, оцинкованная по DIN EN ISO 4042, латунь (MS) 2.0401 по DIN CEN/TS 13388, полированная, никелированная по DIN EN ISO 4042, алюминий (AL); нержавеющая сталь A2, A4, травленая и пассивированная

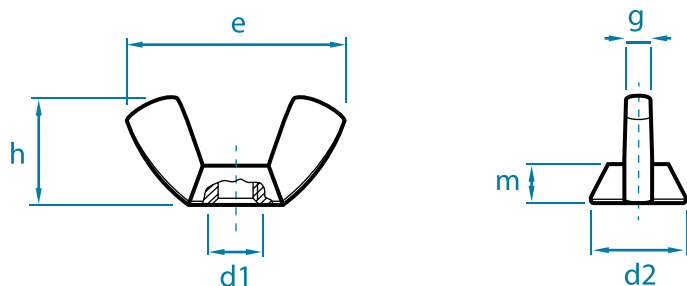
ДОПУСК: Метрическая резьба 6 H (полир. 6 G) по DIN EN ISO 965-1


Все приведённые выше размеры являются приблизительными, они могут отклоняться в ту или другую сторону. Другие поверхностные покрытия возможны по запросу

БАРАШКОВЫЕ ГАЙКИ

АМЕРИКАНСКАЯ ФОРМА ИСПОЛНЕНИЯ |

ХОЛОДНОЕ ПРЕССОВАНИЕ



| МЕТРИЧЕСКАЯ СИСТЕМА d1 | дюйм d1 | РАЗМЕРЫ | | | | |  | | | |
|---------------------------|------------|---------|------|------|-----|------|---|-----|-----|--------|
| | | e | h | d | g | m | Stahl | A2 | A4 | ЛАТУНЬ |
| М 3 | 1/8" | 18,5 | 8,8 | 7,8 | 2,0 | 3,0 | 500 | 100 | 100 | 500 |
| М 4 | 5/32" | 18,5 | 8,8 | 7,8 | 2,0 | 3,0 | 500 | 100 | 100 | 500 |
| М 5 | 3/16" | 22,0 | 10,5 | 9,5 | 2,6 | 4,0 | 500 | 100 | 100 | 500 |
| М 6 | 1/4" | 26,8 | 12,9 | 11,9 | 3,0 | 4,9 | 500 | 100 | 100 | 500 |
| М 8 | 5/16" | 30,3 | 14,8 | 13,5 | 3,3 | 5,4 | 200 | 100 | 100 | 100 |
| М 10 | 3/8" | 35,3 | 17,3 | 15,3 | 4,0 | 6,3 | 100 | 100 | 100 | 100 |
| М 12 | 1/2" | 47,5 | 22,5 | 20,5 | 5,0 | 7,9 | 50 | 50 | 50 | 50 |
| М 14 | 9/16" | 65,0 | 30,8 | 25,0 | 6,5 | 10,6 | 50 | 50 | 50 | 50 |
| М 16 | 5/8" | 65,0 | 30,8 | 25,0 | 6,5 | 10,6 | 50 | 20 | 20 | - |
| М 20 | 3/4" | 66,5 | 31,2 | 29,3 | 7,2 | 12,2 | 50 | 20 | 20 | - |

«Метрическая резьба М3-М20, поставка с нашего склада, без обязательства»

«По запросу: дюймовая резьба, специальные детали на основе американской формы исполнения, напр., с отверстием для пломбы.»

УПАКОВКА: стандартная или по желанию заказчика

МАТЕРИАЛ: сталь без покрытия, оцинкованная, никелирован. по DIN EN ISO 4042,
латунь без покрытия, никелирован. по DIN EN ISO 4042
Нержавеющая сталь А2 или А4, травленая и пассивированная

ДОПУСК: Метрическая резьба 7 Н (полир. 7 G) по DIN EN ISO 965-1

Все приведённые выше размеры являются приблизительными, они могут отклоняться в ту или другую сторону. Другие поверхностные покрытия возможны по запросу

СПЕЦИАЛЬНЫЕ БАРАШКОВЫЕ ГАЙКИ

ПРИМЕРЫ ПРОДУКЦИИ ИЗ ЛАТУНИ

Тарельчатая барашковая гайка

литое исполнение

M8, M10, M12

Поверхностное покрытие чистое или никелированное



Тарельчатая барашковая гайка с одним лепестком

литое исполнение

M8

Поверхность без покрытия или никелированная



Гайки для косы

литое исполнение

M10



- » По заводскому стандарту BTS
- » В качестве специальной детали согласно чертежу/образцу
- » По запросу: Полное проектирование и конструктивные решения для новых деталей

Стандартные поверхности: чистые, оцинкованный, никелированные, по DIN EN ISO 4042.

Другие материалы, поверхности и специальная упаковка – по запросу.
В зависимости от изделия или поверхностного покрытия может потребоваться согласование минимального количества.

СПЕЦИАЛЬНЫЕ БАРАШКОВЫЕ ГАЙКИ

ПРИМЕРЫ ПРОДУКЦИИ ИЗ КОВКОГО ЧУГУНА EN-GJMB-350-10 ПО DIN EN 1562

Модель «S» – длина 40 мм

M5 или M6

Поверхностное покрытие – по желанию заказчика



Модель «SO» – длина 60 мм

M5, M6 или M8

Поверхностное покрытие – по желанию заказчика



Барашковые гайки, шестигран.

M6 / Размер используемого ключа 11 мм

M6, M8 или M10 / Размер используемого ключа 13 мм

сплошная резьба от лепестков до шестигран.

цельнолитые

Поверхностное покрытие – по желанию заказчика



ПРИМЕРЫ ПРОДУКЦИИ ИЗ ЛИСТОВОЙ СТАЛИ

Барашковые гайки из листовой стали, оцинкованные,

плоской формы

M4, M5, M6 или M8



Барашковые гайки из листовой стали, оцинкованные,

высокой формы

M5, M6 или M8

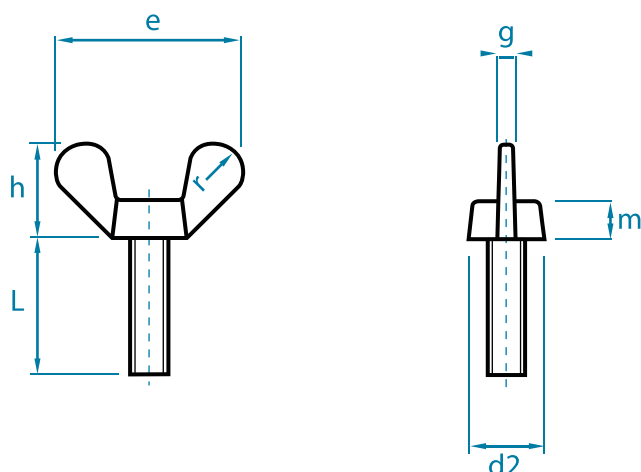


- » По заводскому стандарту BTS
- » В качестве специальной детали согласно чертежу/образцу
- » По запросу: Полное проектирование и конструктивные решения для новых деталей

В зависимости от изделия или поверхностного покрытия может потребоваться согласование минимального количества.

БАРАШКОВЫЕ БОЛТЫ

DIN 316 | ГОЛОВКА ИЗ КОВКОГО ЧУГУНА, СТЕРЖЕНЬ ИЗ СТАЛИ



РАЗМЕРЫ

| ГОЛОВКА | | M4 | M5 | M6 | M8 | M10 | M12 | M16 |
|---------|----|------|------|------|------|------|------|------|
| | d2 | 7,0 | 9,5 | 11,5 | 14,5 | 18,5 | 21,5 | 27,5 |
| | e | 20,0 | 25,0 | 31,5 | 37,0 | 49,5 | 63,5 | 71,5 |
| | g | 1,5 | 1,9 | 1,9 | 2,4 | 4,0 | 4,5 | 6,0 |
| | h | 9,5 | 12,0 | 16,0 | 19,0 | 24,0 | 32,3 | 36,3 |
| | m | 3,9 | 5,3 | 6,5 | 8,3 | 10,0 | 12,0 | 15,0 |
| | r | 3 | 4 | 5 | 6 | 8 | 10,0 | 11,0 |
| | | 📦 | | | | | | |
| ДЛИНА | 8 | 200 | 200 | 200 | - | - | - | - |
| | 10 | 200 | 200 | 200 | 100 | - | - | - |
| | 12 | 200 | 200 | 100 | 100 | - | - | - |
| | 16 | 200 | 200 | 100 | 100 | 50 | 20 | - |
| | 20 | 200 | 200 | 100 | 100 | 50 | 20 | - |
| | 25 | 200 | 200 | 100 | 100 | 50 | 20 | - |
| | 30 | 200 | 100 | 100 | 100 | 50 | 20 | 10 |
| | 35 | 200 | 100 | 100 | 100 | 50 | 20 | - |
| | 40 | 100 | 100 | 100 | 50 | 50 | 20 | 10 |
| | 45 | - | 100 | 100 | 50 | 50 | 20 | - |
| | 50 | - | 100 | 100 | 50 | 20 | 20 | 10 |
| | 60 | - | 100 | 100 | 50 | 20 | 20 | 10 |
| | 70 | - | - | 100 | 50 | 20 | 20 | - |
| 80 | - | - | 100 | 50 | 20 | 20 | - | |

«Радиус закруглений по DIN 316, т.е. эргономичный дизайн, без острых краев

«Полный ассортимент M4x8 – M16x60, поставка с нашего склада, без обязательства

«По запросу: Специальная длина до 300 мм, с неполной резьбой, специальные резьбовые концы или шайба

» См. также отдельную спецификацию «Специальные барашковые болты»

УПАКОВКА: стандартная или по желанию заказчика

МАТЕРИАЛ: Головка из ковкого чугуна, EN-GJMB-350-10 по DIN EN 1562, стержень из стали класса не ниже 4.6, без покрытия, оцинкованная, никелированная по DIN EN ISO 4042.

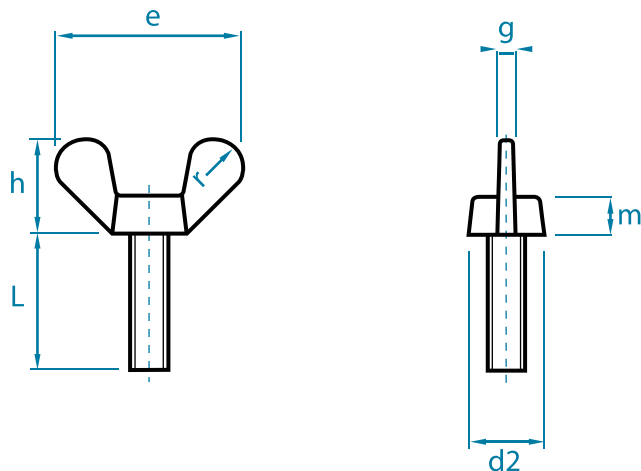
По запросу: нержавеющая сталь A2 или A4, травленая и пассивированная

ДОПУСК: Метрическая резьба 6 H (полир. 6 G) по DIN EN ISO 965-1

Все приведённые выше размеры являются приблизительными, они могут отклоняться в ту или другую сторону. Другие поверхностные покрытия возможны по запросу

БАРАШКОВЫЕ БОЛТЫ

DIN 316 | ЛАТУНЬ, ЛИТОЕ ИСПОЛНЕНИЕ



| РАЗМЕРЫ | | | | | | | |
|---------|----|------|------|------|------|------|------|
| ГОЛОВКА | | M4 | M5 | M6 | M8 | M10 | M12 |
| | d2 | 8,0 | 8,5 | 10,0 | 11,5 | 15,5 | 18,5 |
| | e | 20,0 | 25,0 | 31,5 | 37,0 | 49,5 | 63,5 |
| | g | 1,5 | 1,9 | 1,9 | 2,4 | 4,0 | 4,5 |
| | h | 9,5 | 12,0 | 16,0 | 19,0 | 24,0 | 32,3 |
| | m | 3,9 | 5,3 | 6,5 | 8,3 | 10,0 | 12,0 |
| | | 📦 | | | | | |
| ДЛИНА | 8 | 200 | 200 | 200 | - | - | - |
| | 10 | 200 | 200 | 200 | 100 | - | - |
| | 12 | 200 | 200 | 100 | 100 | - | - |
| | 16 | 200 | 200 | 100 | 100 | 50 | - |
| | 20 | 200 | 200 | 100 | 100 | 50 | 20 |
| | 25 | 200 | 200 | 100 | 100 | 50 | 20 |
| | 30 | - | 100 | 100 | 100 | 50 | 20 |
| | 35 | - | - | 100 | 100 | 50 | 20 |
| | 40 | - | - | 100 | 50 | 50 | 20 |
| | 45 | - | - | 100 | 50 | 50 | - |
| | 50 | - | - | 100 | 50 | 20 | 20 |
| 60 | - | - | - | 50 | 20 | 20 | |

«Радиус закруглений по DIN 316, т.е. эргономичный дизайн, без острых краев
 «Полный ассортимент M4x8 – M12x60, поставка с нашего склада, без обязательства
 «Цельная литая конструкция

УПАКОВКА: стандартная или по желанию заказчика

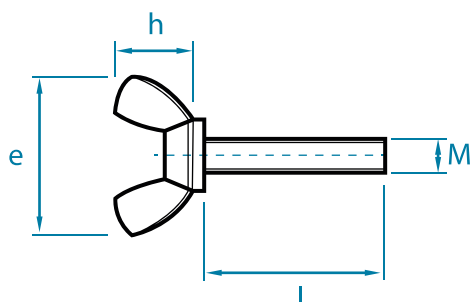
МАТЕРИАЛ: Латунь (MS) 2.0401 по DIN EN / TS 13388, без покрытия, никелирован.
 по DIN EN ISO 4042. По запросу: нержавеющая сталь A2 или A4, травленая и пассивированная

ДОПУСК: Метрическая резьба 6 H (полир. 6 G) по DIN EN ISO 965-1

Все приведённые выше размеры являются приблизительными, они могут отклоняться в ту или другую сторону. Другие поверхностные покрытия возможны по запросу

БАРАШКОВЫЕ БОЛТЫ

АМЕРИКАНСКАЯ ФОРМА ИСПОЛНЕНИЯ | ХОЛОДНОЙ ФОРМОВКИ



РАЗМЕРЫ

| ГОЛОВКА | | M3 | M4 | M5 | M6 | M8 | M10 | M12 |
|---------|----|------|------|------|------|------|------|------|
| | e | 18,5 | 22,0 | 22,0 | 26,8 | 30,3 | 35,3 | 47,5 |
| | h | 8,8 | 10,5 | 10,5 | 12,9 | 14,8 | 17,3 | 22,5 |
| | d | 7,8 | 9,5 | 9,5 | 11,9 | 13,5 | 15,3 | 20,5 |
| | | ☞ | | | | | | |
| ДЛИНА | 10 | 100 | 100 | 100 | 100 | 100 | - | - |
| | 12 | 100 | 100 | 100 | 100 | 100 | - | - |
| | 15 | 100 | 100 | 100 | 100 | 100 | 50 | - |
| | 20 | 100 | 100 | 100 | 100 | 100 | 50 | 20 |
| | 25 | 100 | 100 | 100 | 100 | 100 | 50 | 20 |
| | 30 | 100 | 100 | 100 | 100 | 100 | 50 | 20 |
| | 35 | - | 100 | 100 | 100 | 100 | 50 | 20 |
| | 40 | - | 100 | 100 | 100 | 50 | 50 | 20 |
| | 45 | - | - | - | 100 | 50 | 50 | 20 |
| | 50 | - | - | - | 100 | 50 | 20 | 20 |
| | 60 | - | - | - | - | 50 | 20 | 20 |

- » От М3х6 до М12х60 поставка с нашего склада, без обязательства
- » По запросу Специальная длина и индивидуальные резьбовые концы
- » С буртиком под головкой с лепестками, по запросу также без буртика

УПАКОВКА: стандартная или по желанию заказчика

МАТЕРИАЛ: сталь, без покрытия, оцинкованная, никелирован. по DIN EN ISO 4042, другие покрытия – по запросу. Нержавеющая сталь A2 или A4, травленая и пассивированная

ДОПУСК: Метрическая резьба 6 Н (полир. 6 G) по DIN EN ISO 965-1

Все приведённые выше размеры являются приблизительными, они могут отклоняться в ту или другую сторону. Другие поверхностные покрытия возможны по запросу

СПЕЦИАЛЬНЫЕ БАРАШКОВЫЕ БОЛТЫ

ПРИМЕРЫ НА ОСНОВЕ DIN 316

Специальная длина до 300 мм, с неполной или полной резьбой

С резьбовой шпилькой 8.8, 10.9 и 12.9



Болты с закреплённой или неспадающей шайбой,

неполная резьба, с отверстием для пломбы или без него



Резьбовой конец наконечника, острый, со шпеньком и т.п. по EN ISO 4753



Резьба с канавкой



ОБРАЗЦЫ ПРОДУКЦИИ С ЛЕПЕСТКАМИ ОСОБОЙ ФОРМЫ

Барашковые болты с особо крупными лепестками



Барашковые болты с шестигранником и переходником



ПРИМЕРЫ ПРОДУКЦИИ ИЗ ЛАТУНИ

Тарельчатые барашковые болты

M10 x 25


Поверхность без покрытия или никелированная




- « По заводскому стандарту BTS
- « В качестве специальной детали согласно чертежу/образцу
- » По запросу: Полное проектирование и конструктивные решения для новых деталей

В зависимости от изделия или поверхностного покрытия может потребоваться согласование минимального количества.


КРЮЧКИ И ПЕТЛИ

| Петли для подвешивания | AO 700 | AO 701 | AO 702 |
|---|----------|-----------|------------------|
| Высота около (мм) | 28 | 35 | 54 |
| Отверстие Ø около (мм) | 10 | 14 | 28 |
| Резьба | M 6 | M 6 / M 8 | M 6 / M 8 / M 10 |
|  | 100 pcs. | 50 pcs. | 50 pcs. |



| Крючки для подвешивания | АН 710 | АН 711 | |
|---|-----------|-----------|--|
| Высота около (мм) | 28 | 34 | |
| Отверстие Ø около (мм) | 10 | 13 | |
| Резьба | M 6 / M 8 | M 6 / M 8 | |
|  | 100 pcs. | 100 pcs. | |



| Крепёжные петли | BO 716 | BO 718 | |
|---|-----------|-------------------------|--|
| высота x ширина около (мм) | 40 x 18 | 45 x 24 | |
| Отверстие Ø около (мм) | 9 | 12 | |
| Резьба | M 6 / M 8 | M 6 / M 8 / M 10 / M 12 | |
|  | 100 pcs. | 50 pcs. | |



| Скобы | 25 mm | 30 mm | 14x68 mm |
|--|---------|---------|----------|
| ковкий чугун EN-GJMB-350-10 по DIN EN 1562 | | | |
| Расстояние между центрами отверстий | 50,8 mm | 56,4 mm | 54,3 mm |
| ширина в свету | 25,5 mm | 31,0 mm | 30,2 mm |
| полная высота | 13,8 mm | 13,9 mm | 14,2 mm |



| Простой крючок | Опорная пластина около 50x14 мм |
|-------------------------------------|---------------------------------|
| Расстояние между центрами отверстий | 38 mm |



| Двойной крючок | Опорная пластина около 50x14 мм |
|-------------------------------------|---------------------------------|
| Расстояние между центрами отверстий | 20 mm |



МАТЕРИАЛ:

ковкий чугун EN-GJMB-350-10 по DIN EN 1562

ПОВЕРХНОСТНЫЕ ПОКРЫТИЯ:

без покрытия, оцинкован., никелирован. по DIN EN ISO 4042, другие покрытия – по запросу.

ДОПУСК:

Метрическая резьба 6 H (полир. 6 G) по DIN EN ISO 965-1

В зависимости от изделия или поверхностного покрытия может потребоваться согласование минимального количества.

Все приведённые выше размеры являются приблизительными, они могут отклоняться в ту или другую сторону. Другие поверхностные покрытия возможны по запросу

БОЛТЫ С МОЛОТООБРАЗНОЙ ГОЛОВКОЙ

ЦЕЛЬНАЯ КОНСТРУКЦИЯ ДЛЯ ПРОФИЛЕЙ С ПРЯМЫМИ ФЛАНЦАМИ

| ТИП |
|-------|
| 20/12 |
| 28/15 |
| 38/17 |
| 41/22 |

«В качестве стандартного исполнения для профилей: 20/12 и 28/15 с четырёхгранником и без него, 38/17 с четырёхгранником, 41/22 без четырёхгранника

«По запросу в качестве специального исполнения, в соответствии с чертежом или образцом заказчика, также для профилей других размеров



БОЛТ С Г-ОБРАЗНОЙ ГОЛОВКОЙ

ЦЕЛЬНАЯ КОНСТРУКЦИЯ ДЛЯ С-ОБРАЗНЫХ ПРОФИЛЕЙ

| ТИП |
|-------|
| 40/22 |
| 50/30 |
| 72/48 |

« В качестве стандартного исполнения для профилей: 40/22, 50/30, 72/48

» В качестве специального исполнения, в соответствии с чертежом или образцом заказчика, также для профилей других размеров



МАТЕРИАЛ: сталь 4.6 или 8.8, оцинкованная в соответствии с DIN EN ISO 4042 или горячим способом, нержавеющая сталь A2 или A4.

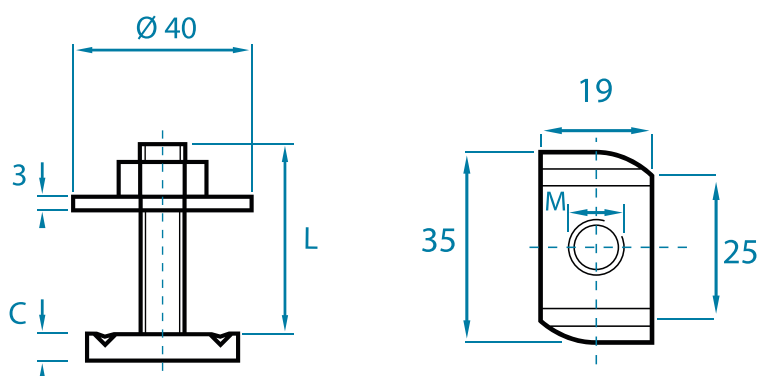
УПАКОВКА: стандартная или по желанию заказчика

На выбор с шестигранной гайкой по DIN 934 (или без неё) и с подкладной шайбой.

Все приведённые выше размеры являются приблизительными, они могут отклоняться в ту или другую сторону. Другие поверхностные покрытия возможны по запросу

БОЛТЫ С МОЛОТООБРАЗНОЙ ГОЛОВКОЙ

ДВУХКОМПОНЕНТНАЯ КОНСТРУКЦИЯ ДЛЯ МОНТАЖНЫХ ПРОФИЛЕЙ STRUT



РАЗМЕРЫ /

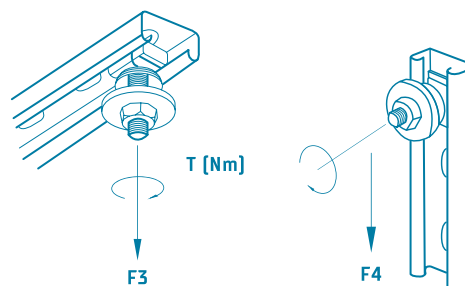
| ширина [L] | | M 8 | M 10 | M 12 |
|------------|---|-----|------|------|
| | C | | 6 mm | 8 mm |
| 20 | | 50 | - | - |
| 30 | | 50 | 50 | 50 |
| 40 | | 50 | 50 | 50 |
| 50 | | 50 | 50 | - |
| 60 | | 50 | 50 | 50 |
| 80 | | 50 | 50 | 50 |
| 90 | | - | 50 | - |
| 100 | | - | 50 | 50 |

Максимально допустимые значения нагрузки для болтов с молотобразной головкой

Следующие значения нагрузки действительны для наших фирменных болтов с молотобразной головкой, изготовленных из стали и нержавеющей стали для монтажных профилей Strut, для использования с резьбовым стержнем класса прочности 4.6 (A4-50)

| ЕДИНИЦА ИЗМЕРЕНИЯ | F3 [kN] | F4 [kN] | T [Nm] |
|-------------------|---------|---------|--------|
| M 6 | 5 | 1 | 3,5 |
| M 8 | 6 | 2,4 | 8,4 |
| M 10 | 7 | 3,5 | 17 |
| M 12 | 7 | 4 | 29 |
| M 16 | 12 | 4 | 71 |

при статической нагрузке. Необходимо учитывать значения макс. нагрузки используемой монтажной шины. Компания BTS не может гарантировать значения \rightarrow макс. нагрузки монтажной шины.



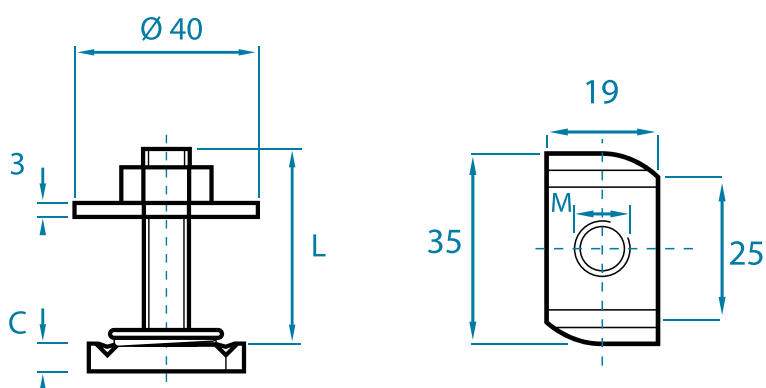
- » Предварительно смонтированный с шайбой и шестигранной гайкой DIN 934
- » По запросу: Горячеоцинкованные болты с молотобразной головкой, зубчатый фланец и расстояние между зубцами по индивидуальному заказу, специальная толщина, специальная длина
- » Специальное исполнение, также для профилей других размеров

МАТЕРИАЛ: сталь, мин. твёрдость по Бриннелю 130 HB, оцинкован. по DIN EN ISO 4042, нержавеющая сталь A4, другие покрытия – по запросу.

Все приведённые выше размеры являются приблизительными, они могут отклоняться в ту или другую сторону. Другие поверхностные покрытия возможны по запросу

БОЛТЫ TOPSCREW

ДВУХКОМПОНЕНТНАЯ КОНСТРУКЦИЯ ДЛЯ МОНТАЖНЫХ ПРОФИЛЕЙ STRUT

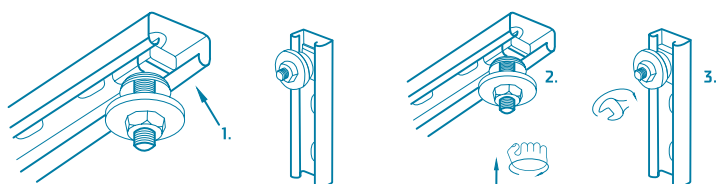


РАЗМЕРЫ /

| ДЛИНА | C | M 8 | M 10 | M 12 |
|-------|----|-----|------|------|
| | | 30 | 50 | 50 |
| 40 | 50 | 50 | 50 | |
| 50 | 50 | 50 | - | |
| 60 | 50 | 50 | - | |

Преимущества:

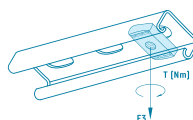
1. Экономия времени за счёт предварительно смонтированной системы различной длины
2. Зажат в монтажной шине, поэтому идеально для вертикального монтажа
3. Лёгкое передвижение на шине
4. Пружина не заклинивает в перфорированных монтажных шинах.
5. Только одна система для всех монтажных профилей Strut.



Монтаж:

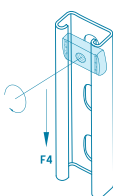
1. Болт TopScrew вставить в отверстие профиля.
2. Болт прижать и одновременно повернуть на 90 °.
3. После этого затянуть шестигранную гайку.

| ЕДИНИЦА ИЗМЕРЕНИЯ | F3 [kN] | F4 [kN] | T [Nm] |
|-------------------|---------|---------|--------|
| M 6 | 5 | 1 | 3,5 |
| M 8 | 6 | 2,4 | 8,4 |
| M 10 | 7 | 3,5 | 17 |
| M 12 | 7 | 4 | 29 |
| M 16 | 12 | 4 | 71 |



Значения нагрузки

Следующие значения нагрузки действительны для наших фирменных болтов с молотообразной головкой, изготовленных из стали и нержавеющей стали для монтажных профилей Strut, для использования с резьбовым стержнем класса прочности 4.6 при статической нагрузке. Необходимо учитывать значения макс. нагрузки используемой монтажной шины. Компания BTS не может гарантировать значения макс. нагрузки монтажной шины.

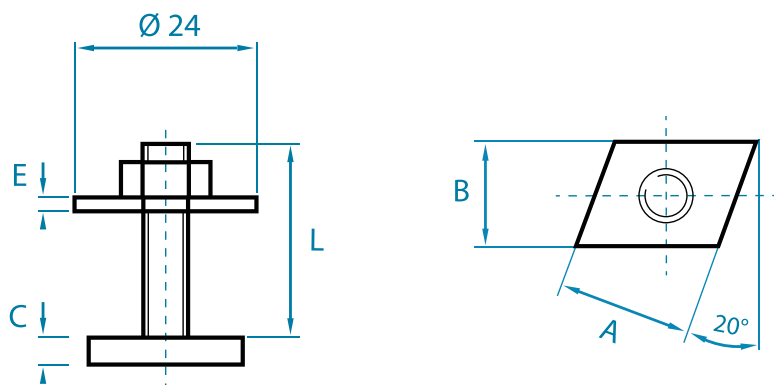



- » Предварительно смонтированный с U-образной шайбой и шестигранной гайкой DIN 934
- » По запросу: Горячеоцинкованные болты TopScrew, зубчатый фланец и расстояние между зубцами по индивидуальному заказу, специальная толщина, специальная длина
- » Специальное исполнение, также для профилей других размеров

МАТЕРИАЛ: сталь, мин. твёрдость по Бриннелю 130 HB, оцинкован. по DIN EN ISO 4042, по запросу – нержавеющая сталь A4.

Все приведённые выше размеры являются приблизительными, они могут отклоняться в ту или другую сторону. Другие поверхностные покрытия возможны по запросу

БОЛТЫ С МОЛОТООБРАЗНОЙ ГОЛОВКОЙ ДЛЯ ПРОФИЛЕЙ С ПРЯМЫМИ ФЛАНЦАМИ, ТИП 27/18 И 28/30



| ЕДИНИЦА ИЗМЕРЕНИЯ M8xL | A | B | C | D | E |  |
|------------------------------|----|----|---|----|---|---|
| M8x30 | 21 | 16 | 5 | 24 | 2 | 50 |
| M8x40 | 21 | 16 | 5 | 24 | 2 | 50 |
| M8x50 | 21 | 16 | 5 | 24 | 2 | 50 |
| M8x80 | 21 | 16 | 5 | 24 | 2 | 50 |

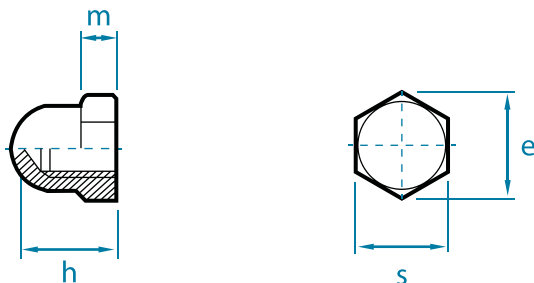
- » Предварительно смонтированный с U-образной шайбой DIN 9021 и шестигранной гайкой DIN 934
- » По запросу: Специальное исполнение также для профилей других размеров

МАТЕРИАЛ: сталь, оцинкован. по DIN EN ISO 4042, другие покрытия – по запросу.


Все приведённые выше размеры являются приблизительными, они могут отклоняться в ту или другую сторону. Другие поверхностные покрытия возможны по запросу

КОЛПАЧКОВЫЕ ГАЙКИ

DIN 1587



РАЗМЕРЫ

| | e | h | m | s |  |
|-------------|------|----|------|-----|---|
| M 3* | 6,0 | 6 | 3,2 | 5,5 | 1000 |
| M 4 | 7,6 | 8 | 3,2 | 7 | 1000 |
| M 5 | 8,7 | 10 | 4,0 | 8 | 1000 |
| M 6 | 11,0 | 12 | 5,0 | 10 | 1000 |
| M 8 | 14,3 | 15 | 6,5 | 13 | 500 |
| M 10 | 17,7 | 18 | 8,0 | 17 | 250 |
| M 12 | 20,0 | 22 | 10,0 | 19 | 250 |
| M 14 | 23,3 | 25 | 11,0 | 22 | 100 |
| M 16 | 26,7 | 28 | 13,0 | 24 | 50 |
| M 18 | 30,1 | 32 | 15,0 | 27 | 50 |
| M 20 | 33,5 | 34 | 16,0 | 30 | 25 |
| M 24 | 39,9 | 42 | 19,0 | 36 | 25 |

* M 3 не содержится в DIN 1587

УПАКОВКА: стандартная или по желанию заказчика

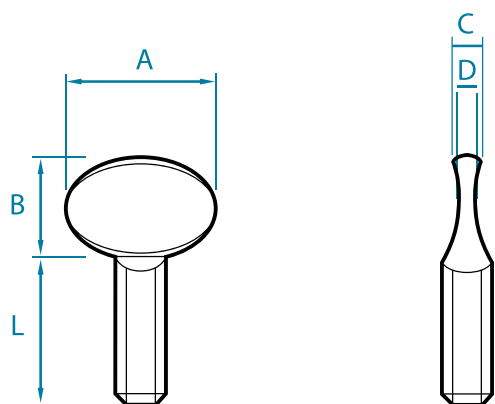
МАТЕРИАЛ: сталь, без покрытия, оцинкованная, никелирован. по DIN EN ISO 4042;
латунь, без покрытия, оцинкованная, никелирован. по DIN EN ISO 4042;
другие покрытия – по запросу. Нержавеющая сталь A2 или A4

ДОПУСК: Метрическая резьба 6 H (полир. 6 G) по DIN EN ISO 965-1

Все приведённые выше размеры являются приблизительными, они могут отклоняться в ту или другую сторону. Другие поверхностные покрытия возможны по запросу

ФЛАЖКОВЫЕ БОЛТЫ

ЛИТЫЕ



| РАЗМЕРЫ | | | | | |
|---------|----|------|------|------|------|
| ГОЛОВКА | | M5 | M6 | M8 | M10 |
| | A | 20,5 | 23,5 | 27,5 | 36,0 |
| | B | 15,5 | 16,0 | 19,0 | 25,0 |
| | C | 3,5 | 4,5 | 4,5 | 6,5 |
| | D | 2,0 | 2,5 | 2,5 | 3,0 |
| | | ☐ | | | |
| ДЛИНА | 8 | - | - | - | - |
| | 10 | 200 | 200 | - | - |
| | 12 | 200 | 200 | 100 | - |
| | 16 | 200 | 100 | 100 | - |
| | 20 | 200 | 100 | 100 | 50 |
| | 25 | - | 100 | 100 | 50 |
| | 30 | - | 100 | 100 | 50 |
| | 35 | - | - | - | - |
| | 40 | - | - | 50 | 50 |
| | 50 | - | - | 50 | 20 |
| 60 | - | - | - | - | |

УПАКОВКА: стандартная или по желанию заказчика

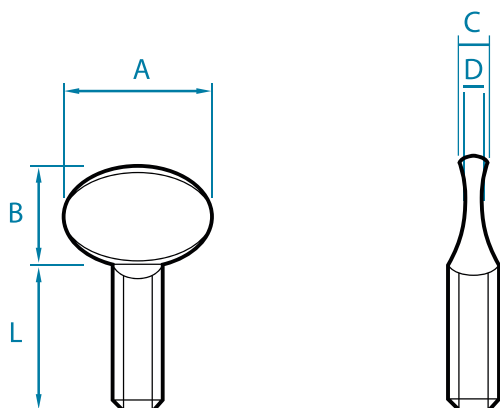
МАТЕРИАЛ: ковкий чугун EN-GJMB-350-10 по DIN EN 1562, без покрытия., оцинкован., никелирован. по DIN EN ISO 4042, другие покрытия – по запросу.

ДОПУСК: Метрическая резьба Б Н (полир. Б Г) по DIN EN ISO 965-1

Все приведённые выше размеры являются приблизительными, они могут отклоняться в ту или другую сторону. Другие поверхностные покрытия возможны по запросу

ФЛАЖКОВЫЕ БОЛТЫ

ХОЛОДНОКАТАННЫЕ

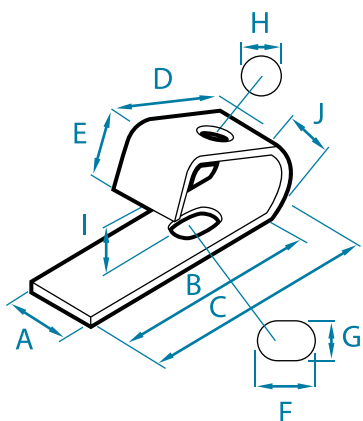


| РАЗМЕРЫ | | | | | | |
|---------|----|------|------|------|------|------|
| ГОЛОВКА | | M4 | M5 | M6 | M8 | M10 |
| | A | 11,2 | 14,0 | 16,5 | 22,0 | 26,0 |
| | B | 7,7 | 10,8 | 14,0 | 17,0 | 19,0 |
| | C | 2,6 | 3,1 | 4,1 | 4,7 | 6,0 |
| | | | | | | |
| | | | | | | |
| ДЛИНА | | | | | | |
| | 8 | - | 200 | 200 | - | - |
| | 10 | 200 | 200 | 200 | 100 | - |
| | 12 | 200 | 200 | 200 | 100 | - |
| | 15 | 200 | 200 | 100 | 100 | - |
| | 20 | 200 | 200 | 100 | 100 | 50 |
| | 25 | 200 | 200 | 100 | 100 | 50 |
| | 30 | 200 | 200 | 100 | 100 | 50 |
| | 35 | - | - | 100 | 100 | 50 |
| | 40 | - | - | 100 | 50 | 50 |
| | 50 | - | - | 100 | 50 | 20 |
| | 60 | - | - | - | 50 | 20 |

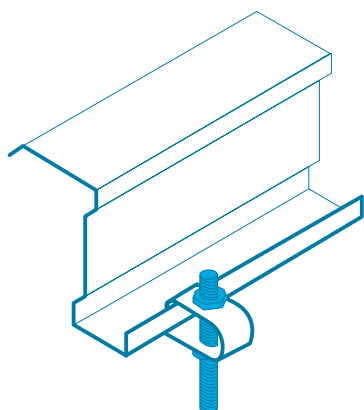
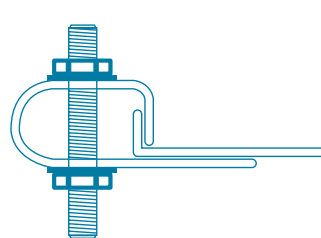
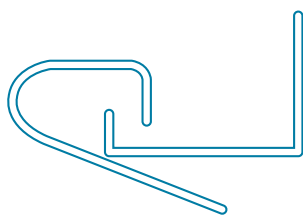
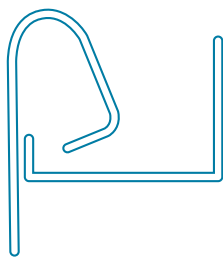
УПАКОВКА: стандартная или по желанию заказчика
 МАТЕРИАЛ: сталь, без покрытия, оцинкован., никелирован. по DIN EN ISO 4042, другие покрытия – по запросу.
 ДОПУСК: Метрическая резьба 7 H (полир. 7 G) по DIN EN ISO 965-1

Все приведённые выше размеры являются приблизительными, они могут отклоняться в ту или другую сторону. Другие поверхностные покрытия возможны по запросу

ПРОФИЛЬНЫЕ ЗАЖИМЫ



| A | B | C | D | E | F | G | H | I | J | ТОЛЩИНА |
|----|----|------|----|----|------|----|----|-----|----|---------|
| 25 | 77 | 85,5 | 49 | 22 | 17,5 | 12 | 11 | ≈17 | 23 | 3 |



Профильный зажим позволяет подвеску к Z-образным обрешетинам.

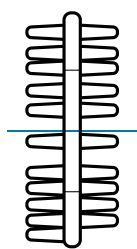
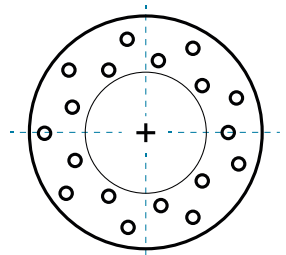
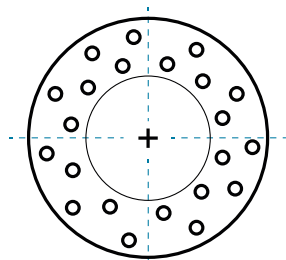
УПАКОВКА: 100 шт. в картонной коробке

МАТЕРИАЛ: сталь, оцинкованная по DIN EN ISO 4042.

Все приведённые выше размеры являются приблизительными, они могут отклоняться в ту или другую сторону. Другие поверхностные покрытия возможны по запросу

СОЕДИНИТЕЛЬНЫЕ ДИСКИ EN 912 (DIN 1052)

ТИП С 11 ОДНОСТОРОННИЕ И ТИП С 10 ДВУСТОРОННИЕ



С 11 одностор.

| | | | | | |
|------------------------|-------|-------|--------|--------|--------|
| Диаметр около (мм) | 50 | 65 | 80 | 95 | 115 |
| Количество в упаковке | 50 | 50 | 25 | 25 | 25 |
| Вес около (кг)/100 шт. | 4,600 | 8,400 | 13,000 | 15,500 | 21,500 |
| для болтов | M 12 | M 16 | M 20 | M 24 | M 24 |

С 10 двустор.

| | | | | | |
|-----------------------|-------|-------|--------|--------|--------|
| Диаметр около (мм) | 50 | 65 | 80 | 95 | 115 |
| Количество в упаковке | 50 | 50 | 25 | 25 | 25 |
| для болтов | 4,440 | 8,250 | 10,520 | 13,400 | 17,600 |

- » Максимальное соответствие формы шипов требованиям DIN 1052 возможно лишь при использовании природного песка в технологическом процессе
- » Заключительный контроль на наличие трещин или отсутствие шипов » Точное формирование внутреннего отверстия приводит к облегчению рабочего процесса и экономии времени при установке соединительного диска в месте монтажа
- » С заводским сертификатом соответствия 2.1 по EN 10204 – по требованию заказчика » Сделано в Германии.
- » Декларация характеристики качества CE размещена на нашем веб-сайте в формате для скачивания

МАТЕРИАЛ: ковкий чугун EN-GJMB-350-10 по DIN EN 1562

ПОВЕРХНОСТНЫЕ ПОКРЫТИЯ: без покрытия, оцинкован. по DIN EN ISO 4042, оцинкован. горячим способом, другие покрытия – по запросу.

Все приведённые выше размеры являются приблизительными, они могут отклоняться в ту или другую сторону. Другие поверхностные покрытия возможны по запросу

CE ДЕКЛАРАЦИЯ АХАРАКТЕРИСТИКИ КАЧЕСТВА

CE-HV-92
Издание 1504

- Тип изделия:** Соединительный диск, с зубцами (двухсторонний)
- Идентификация:** C10
- Назначение:** для изделий из строительного лесоматериала, для опорных целей
- Производитель:** BTS Befestigungselemente-Technik GmbH, Max-Planck-Str. 1, 54439 Saarburg
- Уполномоченный:** не указан
- Система оценки:** 2+

7./8. Технические характеристики и уполномоченные органы:

| | Наименование | № | Система оценки | Справочный документ | EAD (ETAG) № / стандарт EN |
|-------------------------------------|-----------------------------------|------|----------------|-------------------------|----------------------------|
| Техн. оценка | BTS GmbH Saarburg | - | 2+ | BTS ITT Report Type C10 | EN 14545:2008 |
| Заводской производственный контроль | Технологический институт Карлсруэ | 0769 | 2+ | 0769-CPR-6154/01 | - |

9. Заявленные характеристики:

| Основные характеристики | производительность | | | | | Технические характеристики |
|---|--|-------|-------|-------|-------|---------------------------------|
| Наименование | Соединительный диск C10 | | | | | |
| Размер | | | | | | |
| Диаметр dc (мм) | 50 | 65 | 80 | 95 | 115 | EN 912 |
| Механическая прочность и жёсткость | | | | | | |
| Допустимая нагрузка - R c, к (кН) | 8,81 | 13,19 | 17,99 | 23,33 | 31,02 | EN 14545 Раздел 6.1.3; EN 13271 |
| Предвигаемый модуль - K ser (кН/мм ²) | 7,86 | 10,29 | 12,65 | 15,04 | 18,18 | EN 14545 Раздел 6.1.3; EN 13271 |
| Материал | Ковкий чугун EN-GJMB-350-10 | | | | | DIN-EN 1562 |
| Защита от коррозии | оцинкованный гальваническим способом - Fe/Zn12/B | | | | | DIN-EN-ISO 2081 |

10. Характеристики изделия в соответствии с пунктами 1 и 2 соответствуют заявленным характеристикам в соответствии с пунктом 9. Ответственный за оформление этой декларации характеристик качества является производитель, указанный в пункте 4.

Подпись от имени и по поручению производителя:

Michael J. Wirtz
Управляющий

Friedbert Theis
Управляющий

г. Заарбург, 01.05.2018 г.

CE ДЕКЛАРАЦИЯ АХАРАКТЕРИСТИКИ КАЧЕСТВА

CE-HV-92
Издание 1504

- Тип изделия:** Соединительный диск, с зубцами (двухсторонний)
- Идентификация:** C11
- Назначение:** для изделий из строительного лесоматериала, для опорных целей
- Производитель:** BTS Befestigungselemente-Technik GmbH, Max-Planck-Str. 1, 54439 Saarburg
- Уполномоченный:** не указан
- Система оценки:** 2+

7./8. Технические характеристики и уполномоченные органы:

| | Наименование | № | Система оценки | Справочный документ | EAD (ETAG) № / стандарт EN |
|-------------------------------------|-----------------------------------|------|----------------|-------------------------|----------------------------|
| Техн. оценка | BTS GmbH Saarburg | - | 2+ | BTS ITT Report Type C10 | EN 14545:2008 |
| Заводской производственный контроль | Технологический институт Карлсруэ | 0769 | 2+ | 0769-CPR-6154/01 | - |

9. Заявленные характеристики:

| Основные характеристики | производительность | | | | | Технические характеристики |
|---|--|-------|-------|-------|-------|---------------------------------|
| Наименование | Соединительный диск C10 | | | | | |
| Размер | | | | | | |
| Диаметр dc (мм) | 50 | 65 | 80 | 95 | 115 | EN 912 |
| Механическая прочность и жёсткость | | | | | | |
| Допустимая нагрузка - R с, к (кН) | 9,01 | 13,22 | 17,93 | 23,10 | 30,86 | EN 14545 Раздел 6.1.3; EN 13271 |
| Предвигаемый модуль - K ser (кН/мм ²) | 7,98 | 10,30 | 12,62 | 14,94 | 18,13 | EN 14545 Раздел 6.1.3; EN 13271 |
| Материал | Ковкий чугун EN-GJMB-350-10 | | | | | DIN-EN 1562 |
| Защита от коррозии | оцинкованный гальваническим способом - Fe/Zn12/B | | | | | DIN-EN-ISO 2081 |

10. Характеристики изделия в соответствии с пунктами 1 и 2 соответствуют заявленным характеристикам в соответствии с пунктом 9. Ответственный за оформление этой декларации характеристик качества является производитель, указанный в пункте 4.

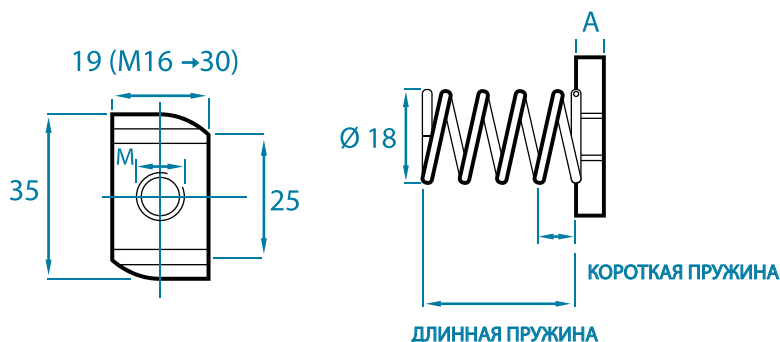
Подпись от имени и по поручению производителя:

Michael J. Wirtz
Управляющий

Friedbert Theis
Управляющий

г. Заарбург, 01.05.2018 г.

ШИННЫЕ ГАЙКИ С ЗУБЦАМИ, ДЛЯ МОНТАЖНЫХ ПРОФИЛЕЙ STRUT



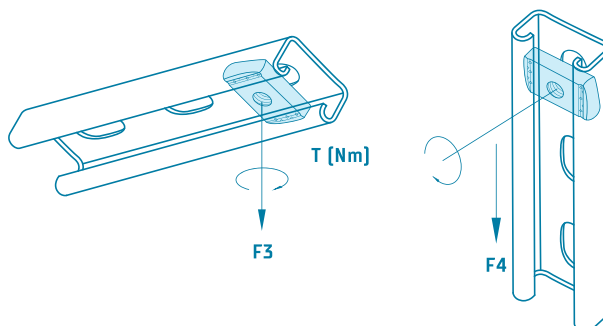
| | БЕЗ ПРУЖИНЫ | | КОРОТКАЯ ПРУЖИНА | | ДЛИННАЯ ПРУЖИНА | | ПАЗ | |
|-------------|-------------|-----------|------------------|-----------|-----------------|-----------|-----|-----------|
| | A | | A | | A | | A | |
| M 6 | 6 | 100 / 400 | 6 | 100 / 400 | 6 | 100 / 400 | 6 | 100 / 400 |
| M 8 | 6 | 100 / 400 | 6 | 100 / 400 | 6 | 100 / 400 | 6 | 100 / 400 |
| M 10 | 8 | 100 / 400 | 8 | 100 / 400 | 8 | 100 / 400 | 8 | 100 / 400 |
| M 12 | 9 | 100 / 400 | 8 | 100 / 400 | 9 | 100 / 400 | 9 | 100 / 400 |
| M 16 | 10 | 100 / 400 | - | - | - | - | - | - |

Значения нагрузки для шинных гаек

Следующие значения нагрузки действительны для наших фирменных болтов с молотообразной головкой, изготовленных из стали и нержавеющей стали для \sim монтажных профилей Strut, для использования с резьбовым стержнем класса

прочности 4.6 при \sim статической \sim нагрузке. Необходимо учитывать значения макс. нагрузки используемой монтажной шины Компания BTS не может гарантировать \sim значения макс. нагрузки монтажной шины.

| ЕДИНИЦА ИЗМЕРЕНИЯ | F3 [kN] | F4 [kN] | T [Nm] |
|-------------------|---------|---------|--------|
| M 6 | 5 | 1 | 3,5 |
| M 8 | 6 | 2,4 | 8,4 |
| M 10 | 7 | 3,5 | 17 |
| M 12 | 7 | 4 | 29 |
| M 16 | 12 | 4 | 71 |



» По запросу: Горячеоцинкованные шинные гайки для соединений с натягом, зубчатый фланец и расстояние между зубцами по индивидуальному заказу, специальная толщина

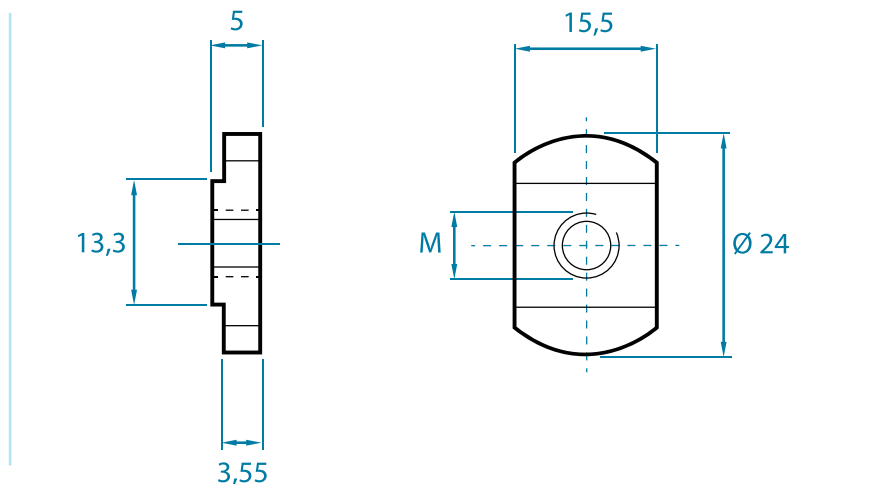
» Специальное исполнение, также для профилей других размеров

МАТЕРИАЛ: сталь, мин. твёрдость по Бриннелю 130 HB, оцинкован. по DIN EN ISO 4042, нержавеющая сталь A4, другие покрытия – по запросу.

Все приведённые выше размеры являются приблизительными, они могут отклоняться в ту или другую сторону. Другие поверхностные покрытия возможны по запросу

ШИННЫЕ ГАЙКИ

ДЛЯ ПРОФИЛЬНЫХ ШИН С ПРЯМЫМИ ФЛАНЦАМИ



Шинная гайка без пружины

| | ДЛИНА | ШИРИНА |  |
|------------|---------|---------|---|
| М 6, 8, 10 | 24,0 mm | 15,5 mm | 100 / 1800 |

МАТЕРИАЛ: сталь, мин. твёрдость по Бриннелю 130 НВ, оцинкован. по DIN EN ISO 4042, другие покрытия – по запросу.

ГАЙКА ДЛЯ НЕСУЩЕЙ ШИНЫ DIN 3015

ОБЛЕГЧЁННОЕ ИСПОЛНЕНИЕ: Для крепления трубных и шланговых хомутов в несущих шинах М6, 1/4", М8, 5/16"



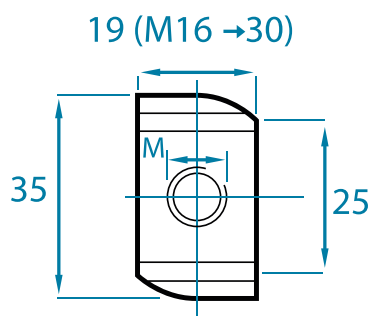
ТЯЖЁЛОЕ ИСПОЛНЕНИЕ: Для крепления трубных и шланговых хомутов в несущих шинах GMV10 + 12, M10, M12



МАТЕРИАЛ: ковкий чугун EN-GJMB-350-10 по DIN EN 1562, без покрытия, оцинкован., никелирован. по DIN EN ISO 4042, по запросу. Нержавеющая сталь A2, A4, травленая и пассивированная

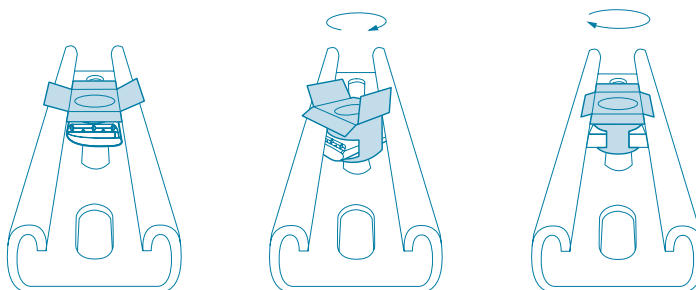
Все приведённые выше размеры являются приблизительными, они могут отклоняться в ту или другую сторону. Другие поверхностные покрытия возможны по запросу

ШИННЫЕ ГАЙКИ С ФИКСИРУЮЩИМ ПРИСПОСОБЛЕНИЕМ И ЗУБЦАМИ, ДЛЯ МОНТЖНЫХ ПРОФИЛЕЙ STRUT



Гайка для шин, с фиксирующим приспособлением

| | ТОЛЩИНА [mm] | |
|-----|--------------|-----------|
| М6 | 6 | 100 / 400 |
| М8 | 6 | 100 / 400 |
| М10 | 8 | 100 / 400 |
| М12 | 9 | 100 / 400 |



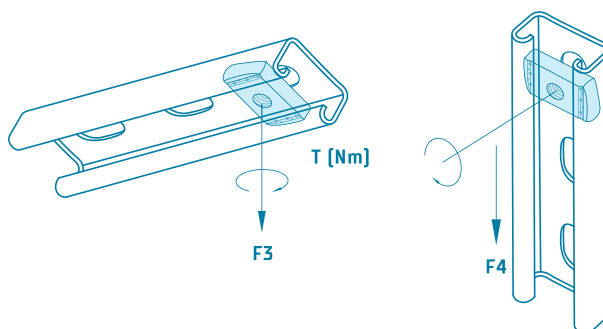
«ФИКСИРУЕТСЯ ПО ОДНОМУ МАНОВЕНИЮ РУКИ»

Значения нагрузки для шинных гаек

Следующие значения нагрузки действительны для наших фирменных болтов с молотобразной головкой, изготовленных из стали и нержавеющей стали для \rightarrow монтажных профилей Strut, для использования с резьбовым стержнем класса

прочности 4.6 при \rightarrow статической \rightarrow нагрузке. Необходимо учитывать значения макс. нагрузки используемой монтажной шины. Компания BTS не может гарантировать значения \rightarrow макс. нагрузки монтажной шины.

| ЕДИНИЦА ИЗМЕРЕНИЯ | F3 [kN] | F4 [kN] | T [Nm] |
|-------------------|---------|---------|--------|
| М 6 | 5 | 1 | 3,5 |
| М 8 | 6 | 2,4 | 8,4 |
| М 10 | 7 | 3,5 | 17 |
| М 12 | 7 | 4 | 29 |
| М 16 | 12 | 4 | 71 |



- » Один тип для всех монтажных профилей Strut
- » Простой и быстрый монтаж одной рукой
- » После поворота хорошо фиксируется в шине, отлично подходит для вертикально установленных шин
- » После монтажа остаётся достаточно подвижным
- » Пружина не заклинивает в перфорированных шинах

» По запросу: Горячеоцинкованные шинные гайки для соединений с натягом, зубчатый фланец и расстояние между зубцами по индивидуальному заказу, специальная толщина, пластик цвета RAL – по желанию заказчика
Специальное исполнение, также для профилей других размеров

МАТЕРИАЛ: сталь, мин. твёрдость по Бриннелю 130 НВ, оцинкован. по DIN EN ISO 4042, фиксирующее приспособление из полипропилена (пластик), цвет серый RAL7040. Нержавеющая сталь А4, другие покрытия – по запросу.

Все приведённые выше размеры являются приблизительными, они могут отклоняться в ту или другую сторону. Другие поверхностные покрытия возможны по запросу

СПЕЦИАЛЬНЫЕ ИЗДЕЛИЯ

Полукруглая шайба

Ковкий чугун EN-6JMB-350-10

23 x 26 x 7 mm

С отверстием 12 mm



Звездообразная гайка

Ковкий чугун EN-6JMB-350-10

С резьбой M10



Крепёжные элементы флажкового типа и для канатов

Ковкий чугун EN-6JMB-350-10, с выступом или без него



Крепление в виде женской головы, для ставень

Серый чугун



- » По заводскому стандарту BTS
- » В качестве специальной детали согласно чертежу/образцу
- » По запросу: Полное проектирование и конструктивные решения для новых деталей

ПОВЕРХНОСТНЫЕ ПОКРЫТИЯ: части из ковкого чугуна без покрытия, оцинкован., никелирован. по DIN EN ISO 4042, другие покрытия – по запросу, прочие материалы – см. соответствующее примечание.

В зависимости от изделия или поверхностного покрытия может потребоваться согласование минимального количества.

Все приведённые выше размеры являются приблизительными, они могут отклоняться в ту или другую сторону. Другие поверхностные покрытия возможны по запросу

МОНТАЖНЫЕ СТРУБЦИНЫ

Для крепления к несущим элементам, без сверления и сварки; подходит для: спринклерного оборудования, система отопления, вентиляции и кондиционирования воздуха, систем звукопоглощения и звукоизоляции, электрооборудования, монтажа трубопроводов, санитарно-технического оборудования, машиностроения и монтажа стальных конструкций.

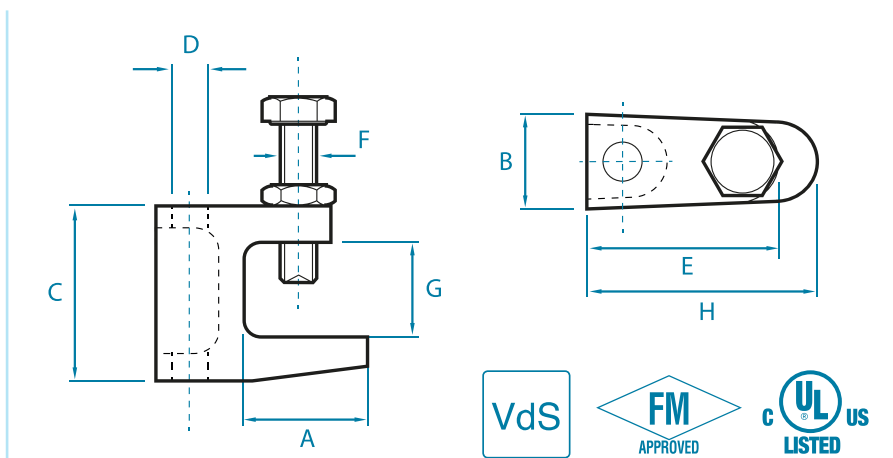


Abb. zeigt TK12

Рельефная маркировка служит защитой от проворачивания при затягивании установочного винта и защищена в рамках международной регистрации промышленного образца DM/0081575!

| Модель | A (около/мм) | B (около/мм) | C (около/мм) | D | E (около/мм) | F (около/мм) | G (около/мм) | H (около/мм) | Вес (около г) | Номинальная нагрузка (N) | Сертификаты |
|--------|-----------------|-----------------|-----------------|--|-----------------|-----------------|-----------------|-----------------|------------------|-----------------------------|-------------|
| TKN 8 | 21 | 19 | 35 | M8 / ø 9 | 35 | M8 | 18 | 38 | 85 | 1200 | VdS, UL |
| | 21 | 19 | 35 | M6 / ø 7 | 35 | M8 | 18 | 38 | 85 | 1200 | UL |
| TK 10 | 29 | 21 | 45 | M8 / ø 9 | 41 | M10 | 23 | 50 | 145 | 2500 | VdS, UL |
| | 29 | 21 | 45 | M6 / ø 7 | 41 | M10 | 23 | 50 | 145 | 2500 | UL |
| TKN 10 | 23 | 21 | 42 | M10 / ø 11 | 41 | M10 | 20 | 44 | 143 | 2500 | VdS, UL, FM |
| TK 12 | 32 | 23,5 | 54 | M12 / ø 13 | 48 | M10 | 26 | 58 | 216 | 3500 | VdS, UL, FM |
| TK 16 | 26 | 29,5 | 58 | M10, M12, M16 / ø 11, ø 13, ø 17 | 55 | M12 | 28 | 58 | 335 | 5500 | VdS, UL, FM |
| TKC | 44 | 55 | 78 | ø 13 | 55 | M12 | 45 | 71,5 | 551 | 3500 | - |

- » Одобренные компаниями VdS, FM и UL (по возможности)
- » Полный ассортимент для резьбовых стержней M6-M16 со склада
- » Дюймовая резьба – по запросу
- » Толщина зажима 18-45 мм
- » См. также информационную листовку «Преимущества изделия»

УПАКОВКА:

50 шт. в картонной коробке или по желанию заказчика

МАТЕРИАЛ:

корпус из ковкого чугуна, допуск отклонений по DIN EN ISO 8062-3 CT8

ОБЪЁМ ПОСТАВКИ:

в комплекте с винтом с шестигранной головкой DIN 933 8.8, конец болта засверленный (CP) по EN ISO 4753, и контргайкой DIN 439

ПОВЕРХНОСТНЫЕ ПОКРЫТИЯ:

гальванич. оцинкован. по DIN EN ISO 4042, по запросу горячеоцинкован. по DIN EN ISO 1461, или же с цинк-ламельным покрытием (напр., Geomet)

Все приведённые выше размеры являются приблизительными, они могут отклоняться в ту или другую сторону. Другие поверхностные покрытия возможны по запросу

КЛЮЧИ

Ключи, трёх- и четырёхгранные

Размер 4,0 мм 5,0 мм 6,0 мм 6,5мм 7,0 мм 7,5 мм
Размер: 8,0 мм 8,5 мм 9,0 мм 10,0 мм 11,0 мм 12,0 мм

 4,0 – 8,5 100 шт. 9,0 – 12,0 50 шт.

Торцовый гаечный ключ, длина около 110 мм, конус около 7-9 мм

 50 шт.

Ключ для водяных кранов, внутренний четырёхгранник 5,3 x 5,3 мм для размера 5

 100 шт.

Штифтовой ключ с отверстием, конус около 6-9 мм, внутренний четырёхгранник 8мм

 50 шт.

Штифтовой ключ без отверстия, конус около 6-9 мм, внутренний четырёхгранник 8мм

 50 шт.



МАТЕРИАЛ:

ковкий чугун EN-GJMB-350-10 по DIN EN 1562

ПОВЕРХНОСТНОЕ ПОКРЫТИЕ:

без покрытия, оцинкован., никелирован. по DIN EN ISO 4042,
другие покрытия – по запросу.

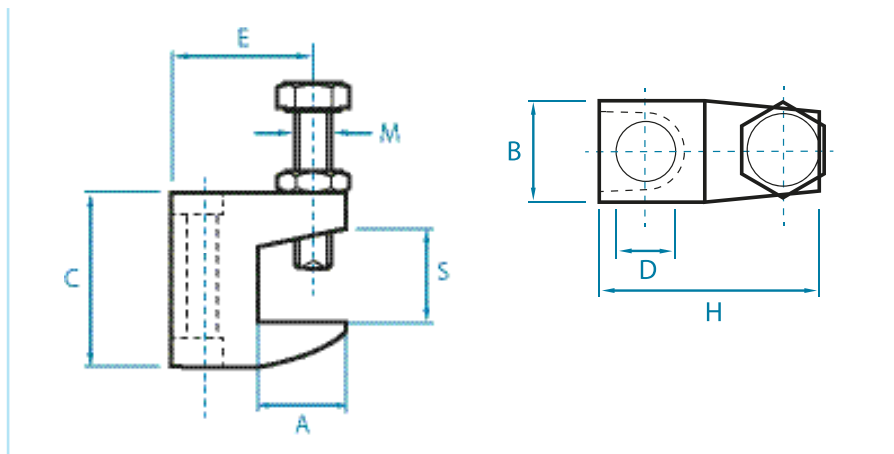
В зависимости от изделия или поверхностного покрытия может потребоваться согласование минимального количества.


Все приведённые выше размеры являются приблизительными, они могут отклоняться в ту или другую сторону. Другие поверхностные покрытия возможны по запросу

МОНТАЖНЫЕ СТРУБЦИНЫ

ВЫСОКОКАЧЕСТВЕННАЯ СТАЛЬ

Для крепления к несущим элементам, без сверления и сварки; подходит для: спринклерного оборудования, система отопления, вентиляции и кондиционирования воздуха, систем звукопоглощения и звукоизоляции, электрооборудования, монтажа трубопроводов, санитарно-технического оборудования, машиностроения и монтажа стальных конструкций и пр.



| Номинальная нагрузка (N) | Для резьбового стержня | РАЗМЕРЫ (mm) | | | | | | |  |
|--------------------------|------------------------|--------------|------|------|------|------|------|------|---|
| | | S | A | B | C | D | E | H | |
| 1000 | M8 | 0-16 | 21,5 | 21,0 | 38,0 | 9,0 | 34,0 | 41,5 | 50 |
| 1000 | M10 | 0-16 | 21,5 | 21,0 | 38,0 | 11,0 | 34,0 | 41,5 | 50 |
| 1300 | M12 | 0-16 | 21,5 | 21,0 | 38,0 | 13,0 | 34,0 | 41,5 | 50 |

» С установочным винтом DIN 933 M10x40 с засверленным концом (CP) и шестигранной контргайкой DIN 439
 » Маркировка "9 мм", "11 мм" или "13 мм" и материал

МАТЕРИАЛ: высококачественная сталь A2 (1.4301) или A4 (1.4401)

ОБЪЁМ ПОСТАВКИ: в комплекте с винтом с шестигранной головкой DIN 933, конец болта с фаской (CP) по EN ISO 4753, и контргайкой DIN 439

Все приведённые выше размеры являются приблизительными, они могут отклоняться в ту или другую сторону. Другие поверхностные покрытия возможны по запросу

МОНТАЖНЫЕ СТРУБЦИНЫ

ДОСТОИНСТВА

Преимущества одобренных для применения монтажных струбцин:

- « Возможно использование в сертифицированных стационарных установках водяного пожаротушения
- « Обеспечивают значения нагрузки, подтверждённые независимыми испытательными институтами
- « За счёт засверленного конца болта предотвращается боковое соскальзывание зажима с опоры
- « В монтажных струбцинах со сквозными отверстиями простую регулировку высоты можно проводить и по завершении монтажа
- « Возможен предварительный монтаж за счёт резьбового стержня и контргайки

Дополнительные преимущества монтажных струбцин производства компании BTS:

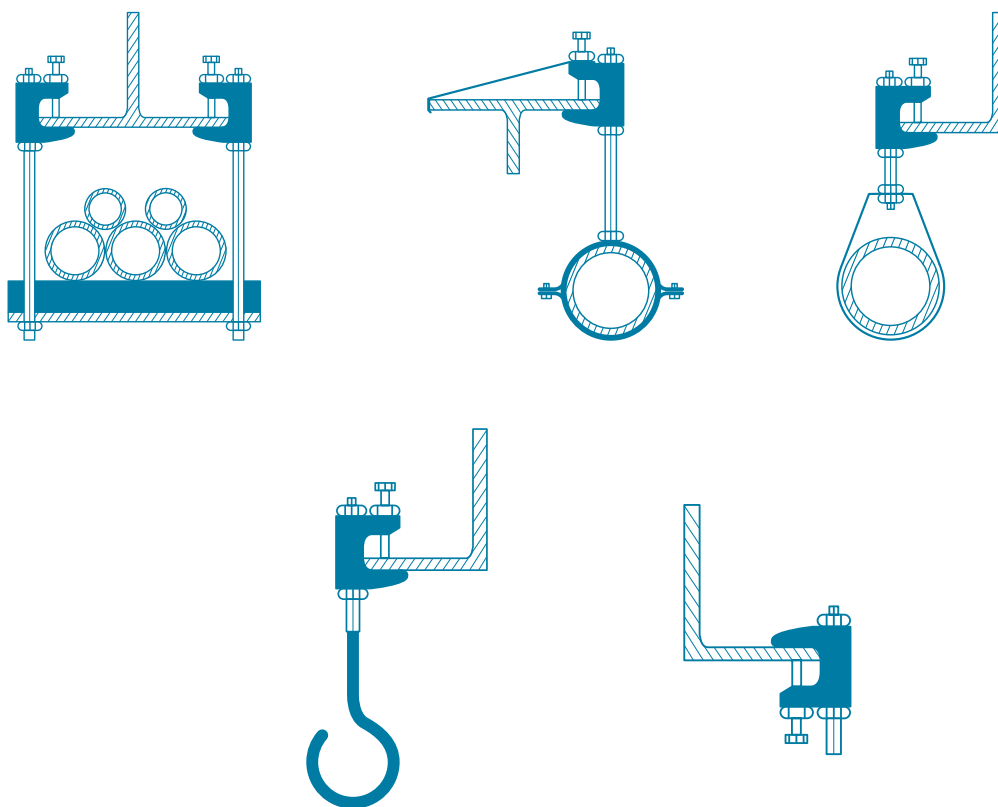
- « Корпус из ковкого чугуна, немецкое производство
- « Перед обработкой проводится контроль всех отливок на наличие заметных усадочных раковин
- « Установочные винты и контргайки всех монтажных струбцин можно затянуть одним и тем же гаечным ключом с открытым зевом
- « Струбцины типа ТК и ТКН одобрены для монтажа как «по направлению затяжки против установочного винта», так и «по направлению затяжки против опоры»
- « Дополнительная сертификат UL для типов ТК и ТКН, подтверждающий использование в области электромонтажа
- « Рельефная маркировка служит защитой от проворачивания при затягивании установочного винта (международная регистрация промышленного образца DM/0081 575)
- « Складская программа для всего ассортимента резьбовых стержней М6–М16
- « Для струбцин с толщиной зажима 18–45 мм возможна поставка со склада
- « Оцинкованная и горячеоцинкованная поверхность в качестве стандарта

По желанию:

- « 3.1 Сертификат, подтверждающий немецкое качество литого корпуса
- « Конец винта с остриём
- « Монтажные струбцины с дюймовой резьбой
- « Специальная отделка поверхностей и специальная упаковка

Кроме того, предлагается из стали A4 (см. отдельную спецификацию)

МОНТАЖНЫЕ СТРУБЦИНЫ



Наши струбцины типа ТК и ТКН позволяют монтаж как по направлению затяжки против установочного винта, так и по направлению затяжки против опоры. Дополнительную информацию см. в Руководстве по монтажу.

ПРИНАДЛЕЖНОСТИ ПРЕДОХРАНИТЕЛЬНЫЕ ПЛАСТИНЫ

Согласно предписаниям VDS, использование предохранительных пластин для монтажных струбцины является обязательным для труб > DN65. В принципе, все монтажные струбцины могут использоваться с предохранительными пластинами – для предотвращения бокового соскальзывания зажима с опоры. Необходимо следовать предписаниям компетентных органов.

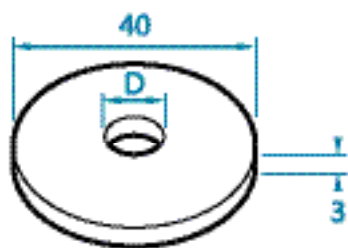


| ПОДХОДИТ ДЛЯ | ДЛИНА [мм] | ШИРИНА [мм] | ТОЛЩИНА [мм] | ОТВЕРСТИЕ-Ø [мм] |  |
|--------------------------------|------------|-------------|--------------|------------------|--|
| TKN 8, TK 10, TKN 10, TK 12 | 350 | 25 | 3 | 10,5 / 12,5 | 12 |
| TK 16 | 400 | 40 | 3 | 12,5 / 17,0 | 12 |

МАТЕРИАЛ: сталь
 ПОВЕРХНОСТНЫЕ ПОКРЫТИЯ: оцинкован. по DIN EN ISO 4042.

Все приведённые выше размеры являются приблизительными, они могут отклоняться в ту или другую сторону. Другие поверхностные покрытия возможны по запросу

U-ОБРАЗНЫЕ ШАЙБЫ



Диаметр D

8,4

10,5

13



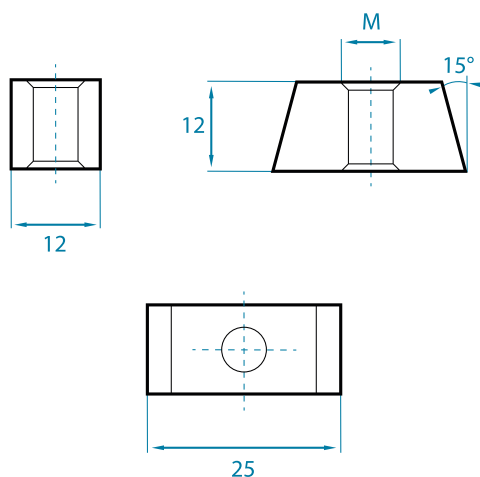
» Размер идеально подходит для использования в сочетании с шинными системами Strut

УПАКОВКА: 100 шт. в картонной коробке

МАТЕРИАЛ: сталь, мин. твёрдость по Бриннелю 130 НВ, оцинкован. по DIN EN ISO 4042, нержавеющая сталь А4, другие размеры и покрытия – по запросу.

ПАЗОВЫЕ СУХАРИ

ДЛЯ ПОДВЕСКИ ПОТОЛКОВ НА СПЕЦИАЛЬНЫХ ПРОФИЛЯХ С V-ОБРАЗНЫМ ПАЗОМ 15°



Резьба
M

M 4

M 5

M 6

M 8

M 10

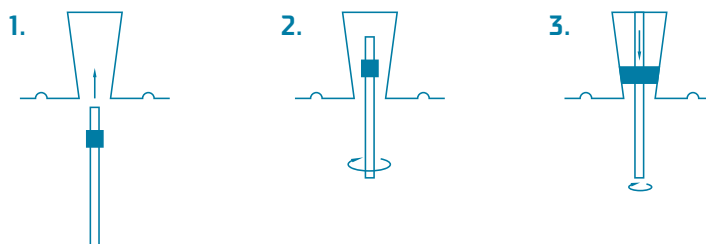


УПАКОВКА: 100 шт. в картонной коробке

МАТЕРИАЛ: сталь, мин. твёрдость по Бриннелю 130 НВ, оцинкован. по DIN EN ISO 4042, другие покрытия – по запросу.

Монтаж:

1. Поместить пазовый сухарь на резьбовый стержень.
2. Вставить пазовый сухарь в отверстие профиля.
3. Резьбовый стержень с пазовым сухарём повернуть на 90°, после чего потянуть вниз, а затем закрутить вверх до упора. За счёт конусной формы он идеально прилегает к наклонной поверхности профиля.



Все приведённые выше размеры являются приблизительными, они могут отклоняться в ту или другую сторону. Другие поверхностные покрытия возможны по запросу.

МОНТАЖНЫЕ СТРУБЦИНЫ С ЦИНК-ЛАМЕЛЬНЫМ ПОКРЫТИЕМ



Fig. shows models TKN8, TKN10, TK12
with Geomet 500B coating.

Цинк-ламельные покрытия используются для защиты от коррозии крепежа и всех типов металлических деталей во всех областях применения.

ПОДРОБНАЯ ИНФОРМАЦИЯ О ПОВЕРХНОСТИ

- » Высокая механическая и химическая стойкость при малой толщине слоя благодаря сочетанию барьерного эффекта чешуйчатой структуры, контролируемой катодной защиты цинка и пассивации цинка и алюминия.
- » Соответствует требованиям автомобильной промышленности во всём мире: испытание в камере соляного тумана по стандарту DIN EN ISO 9227 NSS/ASTM B117
- » Нет водородного охрупчивания
- » Без хрома(VI)
- » Соответствует требованиям Регламента ЕС «Регистрация, оценка, получение разрешения и ограничение применения химикатов» (REACH)
- » Стандартное покрытие по стандарту DIN EN ISO 10683 f/ZnL/nc/x/x/960h/x, 8-10 мкм, > 36 г/м², напр., Geomet 500B

Преимущества несущего зажима:

- » **Высокая коррозионная стойкость.**
- » **Экономичная альтернатива горячеоцинкованному несущему зажиму благодаря лучшим технологическим свойствам.**
- » **Small volumes can also be supplied with TKN8 09, TKN10 011 and TK12 013mm.**
- » **Accurate fit, free-moving.**
- » **Attractive appearance.**

Все приведённые выше размеры являются приблизительными, они могут отклоняться в ту или другую сторону. Другие поверхностные покрытия возможны по запросу

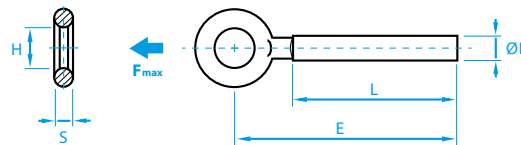
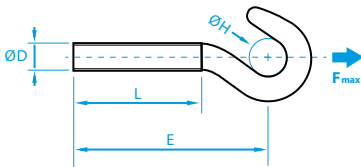
СПЕЦИАЛЬНЫЕ ИЗДЕЛИЯ КОЛЬЦЕВОЙ БОЛТ | СО СПЛОШНЫМ КОЛЬЦОМ СПЛОШНЫМ КОЛЬЦОМ



СПЕЦИАЛЬНЫЕ ИЗДЕЛИЯ КОЛЬЦЕВОЙ БОЛТ | СО СПЛОШНЫМ КОЛЬЦОМ



- » **Область применения:** подвешивание тяжёлых грузов, использование в винтовых стяжках по стандарту **DIN 1480** или с дюбелями
- » **Монолитное исполнение.** Значения нагрузки см. последний столбец
- » Все указанные размеры поставляются в короткие сроки
- » Предлагаются также с левой резьбой и из нержавеющей стали **A2 / A4**
- » По запросу: резьба **M16-M33**, класс прочности **8.8**, резьба **BSW** (британская дюймовая резьба)
- » Сделано в Европе



| ØD | L (mm) | E | ØH (mm) | 📦 | *F max (N) |
|------|-----------|-------|------------|-------|------------------|
| | | | | | |
| M 5 | 48 | 63 | 7,5 | 1.250 | 380 |
| M 6 | 40 | 55,5 | 9,5 | 1.000 | 600 |
| M 6 | 50 | 65,5 | 9,5 | 750 | 600 |
| M 6 | 55 | 70,5 | 9,5 | 750 | 600 |
| M 8 | 52 | 75,5 | 11,0 | 400 | 1.100 |
| M 8 | 60 | 83,5 | 11,0 | 350 | 1.100 |
| M 10 | 60 | 87,5 | 14,0 | 200 | 1.500 |
| M 10 | 73 | 100,5 | 14,0 | 200 | 1.500 |
| M 12 | 66 | 101,5 | 18,0 | 125 | 2.750 |
| M 12 | 90 | 125,5 | 18,0 | 75 | 2.750 |
| M 14 | 82 | 120,5 | 17,0 | 75 | 3.850 |

| ØD | L (mm) | E (mm) | H (mm) | | 📦 | *F max (N) |
|------|-----------|-----------|-----------|-------|-------|------------------|
| | | | Min | Max | | |
| M 5 | 40 | 52,7 | 8,05 | 8,55 | 1.750 | 1.200 |
| M 5 | 48 | 57,7 | 8,05 | 8,55 | 1.500 | 1.200 |
| M 6 | 40 | 54,6 | 9,75 | 10,25 | 1.100 | 1.850 |
| M 6 | 50 | 64,6 | 9,75 | 10,25 | 900 | 1.850 |
| M 6 | 55 | 69,6 | 9,75 | 10,25 | 750 | 1.850 |
| M 8 | 52 | 67,4 | 10,75 | 11,25 | 500 | 3.600 |
| M 8 | 60 | 75,4 | 11,55 | 12,05 | 500 | 3.600 |
| M 10 | 60 | 80,6 | 14,25 | 14,75 | 275 | 5.400 |
| M 10 | 73 | 93,6 | 14,25 | 14,75 | 225 | 5.400 |
| M 10 | 93 | 113,6 | 14,25 | 14,75 | 175 | 5.400 |
| M 12 | 66 | 89,5 | 16,75 | 17,25 | 150 | 8.100 |
| M 12 | 72 | 95,5 | 16,75 | 17,25 | 150 | 8.100 |
| M 12 | 90 | 113,5 | 16,75 | 17,25 | 125 | 8.100 |
| M 14 | 85 | 109,4 | 17,75 | 18,25 | 100 | 11.400 |
| M 16 | 95 | 122,1 | 22,70 | 23,30 | 50 | 15.400 |

MATERIAL:

Steel, zinc plated A2K acc. to DIN EN ISO 4042- stainless steel A2 or A4

TOLERANCES:

Metric thread 6h acc. to DIN EN ISO 965-1

Length "L": +2x pitches

LOAD VALUES "Fmax":

Nominal static load in direction of the arrow, safety factor 3.

Все приведённые выше размеры являются приблизительными, они могут отклоняться в ту или другую сторону. Другие поверхностные покрытия возможны по запросу

СОЕДИНИТЕЛЬ ДЕРЕВА

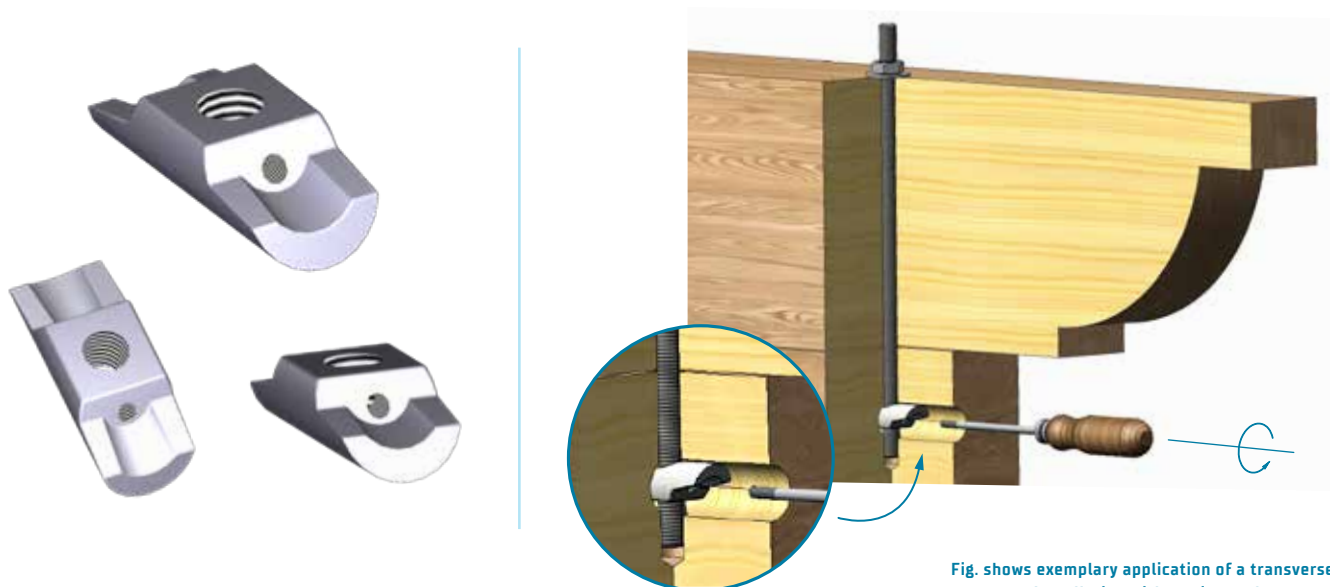



Fig. shows exemplary application of a transverse structure. Installation with setting tool.

- » Предлагаются всех распространённых размеров, соответствуют классу пожарной безопасности F30B
- » Все гайки Simplex с поперечным отверстием M5 для монтажа с помощью установочного инструмента
- » Сделано в Европе

Соединители деревянных соединений Simplex используются для фиксации положения дюбелей специальной конструкции.

Они являются оптимальным вариантом для продольных и поперечных соединений деревянных конструкций, особенно это относится к сложным конструкциям и повышенным требованиям пожарной безопасности.

- » Идеально подходят для противодействия срезающим усилиям, особенно в сочетании с дисковыми шпонками BTS типа C10 и C11 по стандарту EN 912. Этот метод крепления проще и дешевле по сравнению с шиповыми соединениями.
- » Детали соединителей деревянных конструкций могут быть установлены так, что после монтажа они полностью будут скрыты.
- » Типы S3 могут использоваться в соответствии с требованиями класса огнестойкости F30-B после предварительного тестирования пользователем.

| Соединители деревянных конструкций Simplex | | | |
|--|--------|----------------------|---|
| тип | резьба | размеры [Д x Ш в мм] |  |
| S1 | M12 | 54 x 22 | 200 |
| S2 | M16 | 72 x 28 | 100 |
| S3 | M20 | 92 x 38 | 50 |

| Соединители деревянных конструкций Simplex в соотв. с F30B | | | |
|--|--------|----------------------|---|
| тип | резьба | размеры [Д x Ш в мм] |  |
| S3 | M12 | 92 x 38 | 50 |
| S3 | M16 | 92 x 38 | 50 |
| S3 | M20 | 92 x 38 | 50 |

МАТЕРИАЛ:

Malleable cast iron EN-GJMW-400-5 acc. to DIN EN 1562.

ПОВЕРХНОСТНОЕ ПОКРЫТИЕ:

Гальваническая оцинковка по стандарту DIN EN ISO 4042, другие покрытия по запросу.

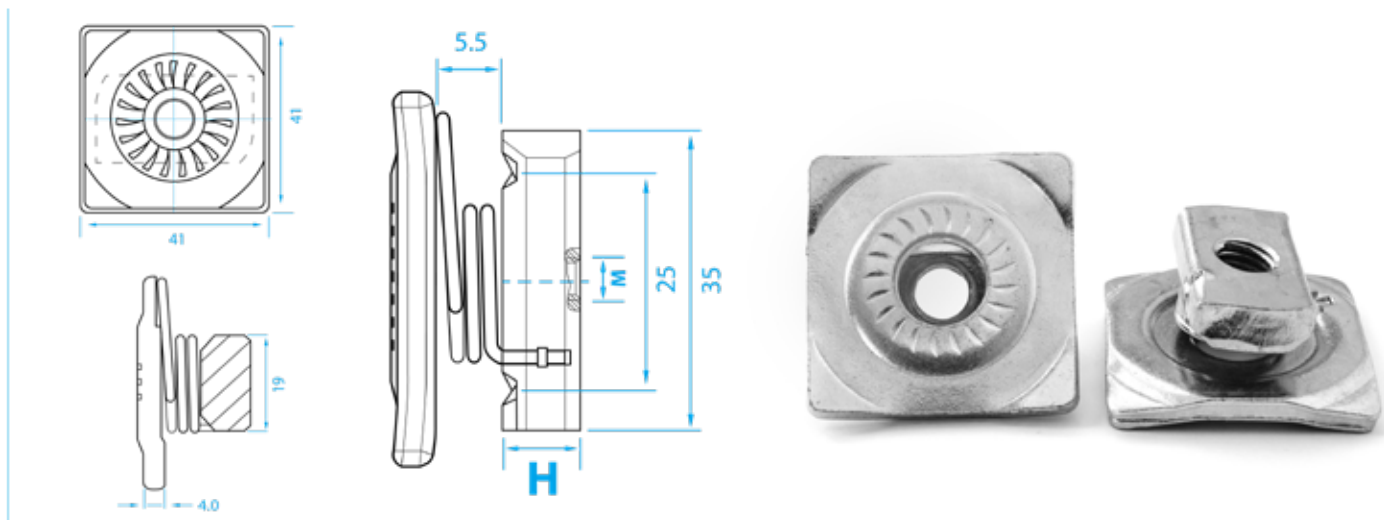
МАРКИРОВКА:

Все размеры с маркировкой типов S1, S2, S3 и кодом производителя

Все приведённые выше размеры являются приблизительными, они могут отклоняться в ту или другую сторону. Другие поверхностные покрытия возможны по запросу

ГАЙКИ ДЛЯ ШИН

КОМБИНИРОВАННЫЕ КАНАЛЬНЫЕ ГАЙКИ | С ПРЕДУСТАНОВЛЕННОЙ МЕТАЛЛИЧЕСКОЙ ШАЙБОЙ И ПРУЖИНОЙ ДЛЯ МОНТАЖНЫХ ПРОФИЛЕЙ STRUT



Kombi-Schienenmutter

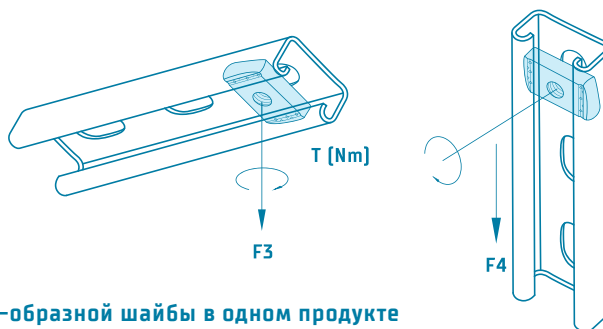
| M | H [mm] | |
|-----|--------|-----|
| M6 | 6 | 100 |
| M8 | 6 | 100 |
| M10 | 8 | 100 |
| M12 | 9 | 100 |

Значения нагрузки канальных гаек

Следующие значения нагрузки относятся к канальным гайкам BTS из стали и нержавеющей стали для монтажных профилей Strut в сочетании с резьбовой шпилькой класса прочности 4.6 (A4-50) при статическом нагружении.

Учитывайте макс. значения нагрузки используемого монтажного профиля. В отношении значений нагрузки монтажного профиля компания BTS не берёт на себя никаких гарантий.

| размеры | F3 [kN] | F4 [kN] | T [Nm] |
|---------|---------|---------|--------|
| M 6 | 5 | 1 | 3,5 |
| M 8 | 6 | 2,4 | 8,4 |
| M 10 | 7 | 3,5 | 17 |
| M 12 | 7 | 4 | 29 |



- » Совмещают функции канальной гайки с пружиной и U-образной шайбы в одном продукте
- » U-образная шайба с зубцами для ограниченной защиты от самоотвинчивания болта
- » Пружина не застревает в перфорированных профилях
- » Все детали изготовлены из стали: прочный продукт
- » Один тип для всех монтажных профилей Strut
- » Идеально подходят для вертикально установленных профилей – держатся после ввинчивания в профиль
- » После ввинчивания можно менять расположение по своему усмотрению
- » По запросу: горячеоцинкованная поверхность, нержавеющая сталь A4, индивидуальное расстояние между зубцами, специфическая толщина канальной гайки [«Н»], унифицированная деталь в комплекте – в том числе для профилей нестандартных размеров.

МАТЕРИАЛ: Канальная гайка и металлическая шайба из стали, мин. твёрдость по Бринеллю 130 НВ, оцинковка гальваническим способом

Все приведённые выше размеры являются приблизительными, они могут отклоняться в ту или другую сторону. Другие поверхностные покрытия возможны по запросу