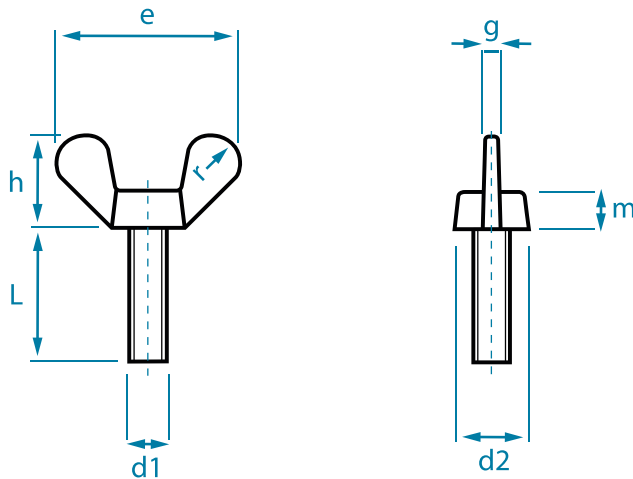


FLÜGELSCHRAUBEN

DIN 316 | TEMPERGUSSKOPF MIT STAHLSCHAFT



ABMESSUNGEN

KOPF		M4	M5	M6	M8	M10	M12	M16
	d2	7,0	9,5	11,5	14,5	18,5	21,5	27,5
	e	20,0	25,0	31,5	37,0	49,5	63,5	71,5
	g	1,5	1,9	1,9	2,4	4,0	4,5	6,0
	h	9,5	12,0	16,0	19,0	24,0	32,3	36,3
	m	3,9	5,3	6,5	8,3	10,0	12,0	15,0
	r	3	4	5	6	8	10,0	11,0
		☒						
LÄNGE	8	200	200	200	-	-	-	-
	10	200	200	200	100	-	-	-
	12	200	200	100	100	-	-	-
	16	200	200	100	100	50	20	-
	20	200	200	100	100	50	20	-
	25	200	200	100	100	50	20	-
	30	200	100	100	100	50	20	10
	35	200	100	100	100	50	20	-
	40	200	100	100	50	50	20	10
	45	-	100	100	50	-	20	-
	50	-	100	100	50	20	20	10
	60	-	-	100	50	20	20	10
	70	-	-	50	50	20	20	-
80	-	-	50	50	20	20	10	

- » Radien nach DIN 316, d.h. ergonomische Flügel, keine scharfen Kanten
- » Vollständiges Sortiment M4x8 – M16x80 aus freibleibendem Vorrat lieferbar
- » Auf Anfrage: Sonderlänge bis 300 mm, mit Teilgewinde, mit speziellen Gewindeenden oder mit Scheibe
- » Siehe auch separates Produktblatt "Sonderflügelschrauben"

VERPACKUNG: Handelsüblich oder nach Kundenwunsch

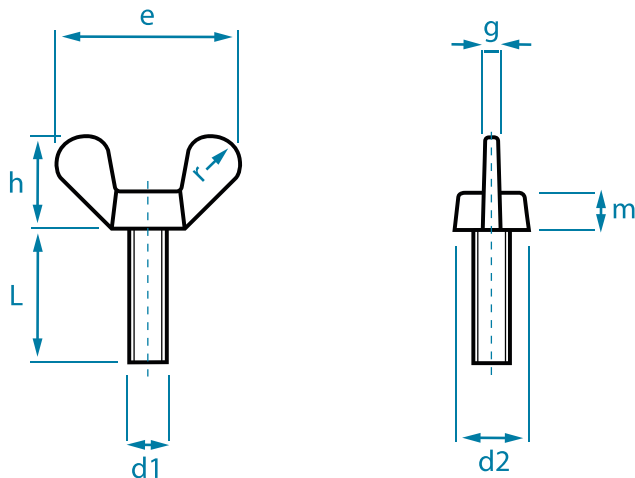
MATERIAL: Kopf aus Temperguss, EN-GJMB-350-10 nach DIN EN 1562, Schaft aus Stahl mind. Güte 4.6, blank, verzinkt, vernickelt gem. DIN EN ISO 4042
Auf Anfrage: Edelstahl A2 oder A4, Oberfläche gebeizt, passiviert

TOLERANZ: Metrisches Gewinde 6 h (blank 6 g) gem. DIN EN ISO 965-1

Bei allen oben genannten Maßen handelt es sich um Circa-Angaben, die nach oben und unten abweichen können. Zwischenverkauf vorbehalten.

FLÜGELSCHRAUBEN

DIN 316 | MESSING GEGOSSENE AUSFÜHRUNG



		ABMESSUNGEN					
KOPF		M4	M5	M6	M8	M10	M12
	d2	8,0	8,5	10,0	11,5	15,5	18,5
	e	20,0	25,0	31,5	37,0	49,5	63,5
	g	1,5	1,9	1,9	2,4	4,0	4,5
	h	9,5	12,0	16,0	19,0	24,0	32,3
	m	3,9	5,3	6,5	8,3	10,0	12,0
		📦					
LÄNGE	8	200	200	200	-	-	-
	10	200	200	200	100	-	-
	12	-	200	100	100	-	-
	16	200	200	100	100	50	-
	20	200	200	100	100	50	20
	25	-	200	100	100	50	20
	30	-	100	100	100	50	20
	35	-	-	100	100	50	20
	40	-	-	100	50	50	20
	45	-	-	-	50	50	-
	50	-	-	-	50	20	-
60	-	-	-	50	-	20	

- » Radien nach DIN 316, d.h. ergonomische Flügel, keine scharfen Kanten
- » Vollständiges Sortiment M4x8 – M12x60 aus freibleibendem Vorrat lieferbar
- » Einteilige gegossene Ausführung

VERPACKUNG: Handelsüblich oder nach Kundenwunsch

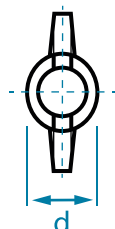
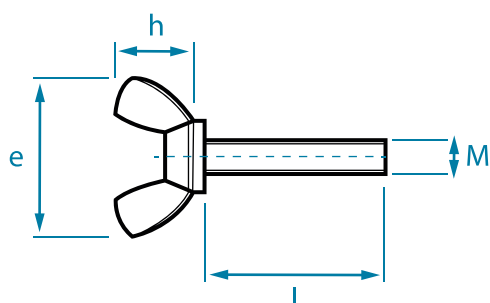
MATERIAL: Messing [MS] 2.0401 nach DIN CEN/TS 13388 blank, vernickelt gem. DIN EN ISO 4042
Auf Anfrage: Edelstahl A2 oder A4, Oberfläche geätzt, passiviert

TOLERANZ: Metrisches Gewinde 6 h (blank 6 g) gem. DIN EN ISO 965-1

Bei allen oben genannten Maßen handelt es sich um Circa-Angaben, die nach oben und unten abweichen können. Zwischenverkauf vorbehalten.

FLÜGELSCHRAUBEN

AMERIKANISCHE FORM | KALT GEFORMT



ABMESSUNGEN

KOPF		M3	M4	M5	M6	M8	M10	M12
	e	18,5	22,0	22,0	26,8	30,3	35,3	47,5
	h	8,8	10,5	10,5	12,9	14,8	17,3	22,5
	d	7,8	9,5	9,5	11,9	13,5	15,3	20,5
		📦						
LÄNGE	6	500	-	-	-	-	-	-
	8	500	-	200	-	-	-	-
	10	500	200	200	100	100	-	-
	12	500	200	100	100	100	-	-
	15	500	200	100	100	100	50	-
	20	500	200	100	100	100	50	20
	25	500	100	100	100	100	50	20
	30	500	100	100	100	100	50	20
	35	-	100	100	100	100	50	20
	40	-	-	100	100	50	50	20
	45	-	-	-	-	50	-	-
	50	-	-	100	100	50	50	20
60	-	-	-	100	50	20	20	

- » Von M3x6 – M12x60 aus freibleibendem Vorrat lieferbar
- » Auf Anfrage: Sonderlängen und individuelle Gewindeenden
- » Mit Bund unterhalb des Flügelkopfes, auf Anfrage auch ohne Bund

VERPACKUNG: Handelsüblich oder nach Kundenwunsch

MATERIAL: Stahl blank, verzinkt, vernickelt gem. DIN EN ISO 4042, weitere Beschichtungen auf Anfrage
Edelstahl A2 oder A4, gebeizt, passiviert

TOLERANZ: Metrisches Gewinde 6 h (blank 6 g) gem. DIN EN ISO 965-1

Bei allen oben genannten Maßen handelt es sich um Circa-Angaben, die nach oben und unten abweichen können. Zwischenverkauf vorbehalten.

SONDERFLÜGELSCHRAUBEN

PRODUKTBEISPIELE AUF BASIS DER DIN 316

Sonderlängen bis zu 300 mm, mit Teil- oder Vollgewinde

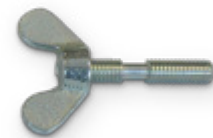
mit Gewindestift 8.8, 10.9 und 12.9

Schrauben mit fester oder unverlierbarer Scheibe,

Teilgewinde, mit oder ohne Plombenloch

Gewindeende mit Spitze, Zapfen, Nietzapfen, o.Ä. nach EN ISO 4753

Gewindeeinstich



PRODUKTBEISPIELE MIT SONDERFLÜGELFORMEN

Flügelschraube mit extra großen Flügeln

Flügelschraube mit Sechskant und Adapter



PRODUKTBEISPIELE AUS MESSING

Tellerflügelschraube

M10 x 25

blank oder vernickelt



- » Nach BTS-Werksnorm
- » Als komplettes Sonderteil gemäß Zeichnung / Muster
- » Auf Anfrage: Komplett Planung und Konstruktion von Neuteilen

Je nach Artikel oder Oberfläche sind Mindestmengen erforderlich.

Bei allen oben genannten Maßen handelt es sich um Circa-Angaben, die nach oben und unten abweichen können. Zwischenverkauf vorbehalten.