

HAMMERKOPFSCHRAUBEN

EINTEILIGE AUSFÜHRUNG FÜR PROFILE MIT GERADEN FLANSCHEN

Typ
20/12
28/15
38/17
41/22

- » Als Standard für Profile: 20/12 und 28/15 mit und ohne Vierkant, 38/17 mit Vierkant, 41/22 ohne Vierkant
- » Auf Anfrage als komplettes Sonderteil, nach Kundenzeichnung oder -muster, auch für andere Profilgrößen



HAKENKOPFSCHRAUBEN

EINTEILIGE AUSFÜHRUNG FÜR C-PROFILE

Typ
40/22
50/30
72/48

- » Als Standard für Profile: 40/22, 50/30, 72/48
- » Als komplettes Sonderteil, nach Kundenzeichnung oder -muster, auch für andere Profilgrößen



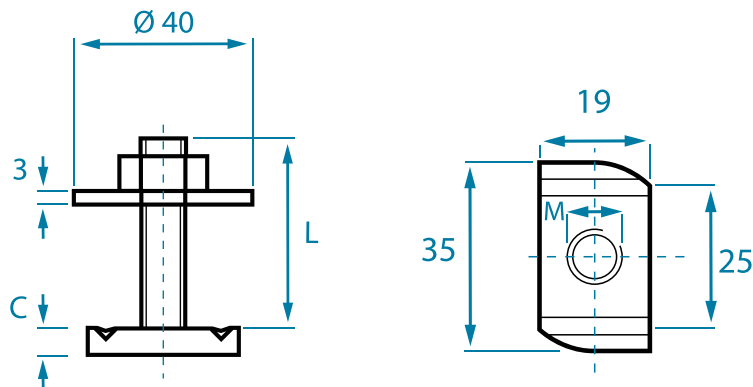
MATERIAL: Stahl 4.6 oder 8.8 verzinkt gem. DIN EN ISO 4042 oder feuerverzinkt, Edelstahl A2 oder A4
VERPACKUNG: Handelsüblich oder nach Kundenwunsch

Wahlweise mit oder ohne Sechskantmutter nach DIN 934 und Unterlegscheibe.

Bei allen oben genannten Maßen handelt es sich um Circa-Angaben, die nach oben und unten abweichen können. Zwischenverkauf vorbehalten.

HAMMERKOPFSCHRAUBEN

ZWEITEILIGE AUSFÜHRUNG FÜR STRUT-MONTAGESCHIENEN



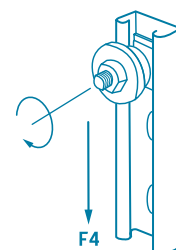
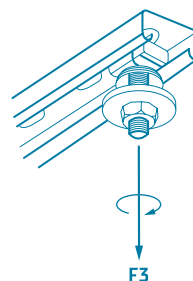
50 / 200				
LÄNGE [L]		M 8	M 10	M 12
	C	6 mm	8 mm	9 mm
	20	50 / 200	-	-
	30	50 / 200	50 / 200	50 / 200
	40	50 / 200	50 / 200	50 / 200
	50	50 / 200	50 / 200	-
	60	50 / 200	50 / 200	50 / 200
	80	50 / 200	50 / 200	50 / 200
	90	-	50	-
	100	-	50	50

Belastungswerte Hammerkopfschrauben

Folgende Belastungswerte gelten für BTS-Hammerkopfschrauben aus Stahl und Edelstahl für Strut-Montageschienen bei statischer Belastung.

Die max. Belastungswerte der verwendeten Montageschiene sind zu beachten. Für die Belastungswerte der Montageschiene kann BTS keine Gewähr übernehmen.

Dimension	F3 [kN]	F4 [kN]	T [Nm]
M 6	5	1	3,5
M 8	6	2,4	8,4
M 10	7	3,5	17
M 12	7	4	29
M 16	12	4	71



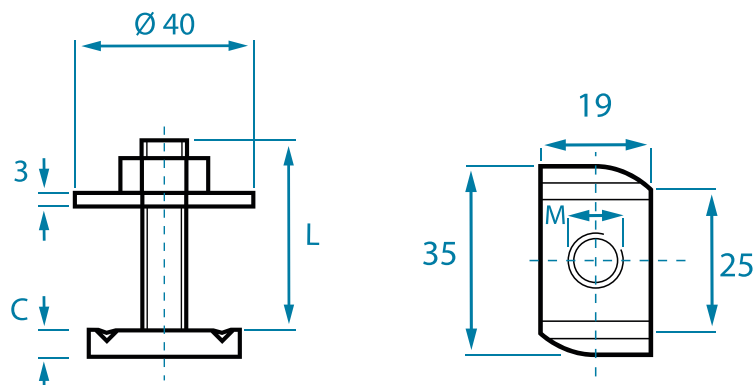
- » Vormontiert mit U-Scheibe und Sechskantmutter DIN 934
- » Auf Anfrage: Feuerverzinkte Hammerkopfschrauben, individuelle Verzahnung und Zahnabstände, Sonderdicken, Sonderlängen
- » Komplettes Sonderteil, auch für andere Profilgrößen

MATERIAL: Stahl, mind. Härte 130 HB verzinkt gem. DIN EN ISO 4042, Edelstahl A4, weitere Beschichtungen auf Anfrage

Bei allen oben genannten Maßen handelt es sich um Circa-Angaben, die nach oben und unten abweichen können. Zwischenverkauf vorbehalten.

TOPSCREWS

ZWEITEILIGE AUSFÜHRUNG FÜR STRUT-MONTAGESCHIENEN

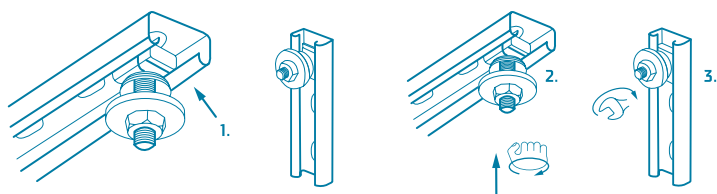


ABMESSUNGEN /

LÄNGE		M 8	M 10	M 12
	C		6 mm	8 mm
30		50 / 200	50 / 200	50 / 200
40		50 / 200	50 / 200	50 / 200
50		50 / 200	50 / 200	-
60		50 / 200	50 / 200	-

Produktvorteile:

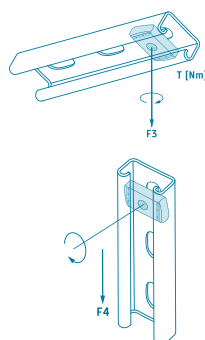
1. Zeitersparnis durch vormontiertes System in unterschiedlichen Längen
2. Klemmt in der Montageschiene, dadurch ideal für Vertikalinstallationen
3. Leichtes Verschieben in der Schiene
4. Kein Verkleben der Feder in gelochten Montageschienen
5. Nur ein System für alle Strut-Montageschienen



Montage:

1. Topscrow durch die Öffnung des Profils führen.
2. Topscrow andrücken und gleichzeitig um 90° drehen.
3. Anschließend 6kt-Mutter festziehen.

Dimension	F3 [kN]	F4 [kN]	T [Nm]
M 6	5	1	3,5
M 8	6	2,4	8,4
M 10	7	3,5	17
M 12	7	4	29
M 16	12	4	71



Belastungswerte

Folgende Belastungswerte gelten für BTS-Topscrows aus Stahl und Edelstahl für Strut-Montageschienen bei statischer Belastung. Die max. Belastungswerte der verwendeten Montageschiene sind zu beachten. Für die Belastungswerte der Montageschiene kann BTS keine Gewähr übernehmen.

» Vormontiert mit U-Scheibe und Sechskantmutter DIN 934

» Auf Anfrage: Feuerverzinkte Topscrows, individuelle Verzahnung und Zahnabstände, Sonderdicken, Sonderlängen

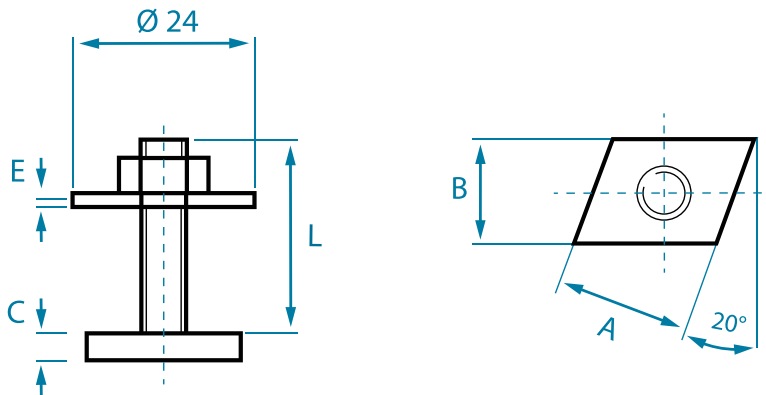
» Komplettes Sonderenteil, auch für andere Profilgrößen


MATERIAL: Stahl, mind. Härte 130 HB verzinkt gem. DIN EN ISO 4042, auf Anfrage Edelstahl A4

Bei allen oben genannten Maßen handelt es sich um Circa-Angaben, die nach oben und unten abweichen können. Zwischenverkauf vorbehalten.

HAMMERKOPFSCHRAUBEN

FÜR PROFILE MIT GERADEN FLANSCHEN TYP 27/18 & 28/30



ABMESSUNGEN M8xL	A	B	C	D	E	
M8x30	21	16	5	24	2	50
M8x40	21	16	5	24	2	50
M8x50	21	16	5	24	2	50
M8x80	21	16	5	24	2	50

- » Komplett montiert mit U-Scheibe DIN 9021 und Sechskantmutter DIN 934
- » Auf Anfrage: Sonderteile auch für andere Profilgrößen

MATERIAL: Stahl, verzinkt gem. DIN EN ISO 4042, weitere Beschichtungen auf Anfrage

Bei allen oben genannten Maßen handelt es sich um Circa-Angaben, die nach oben und unten abweichen können. Zwischenverkauf vorbehalten.