

TRÄGERKLAMMERN

Zur Befestigung an Trägern ohne Bohren oder Schweißen für: Sprinkleranlagen, Heizungs-, Lüftungs- und Klimaanlagebau, Akkustikbau, Elektro-, Rohr- und Sanitärinstallationen, Maschinen- und Stahlbau.

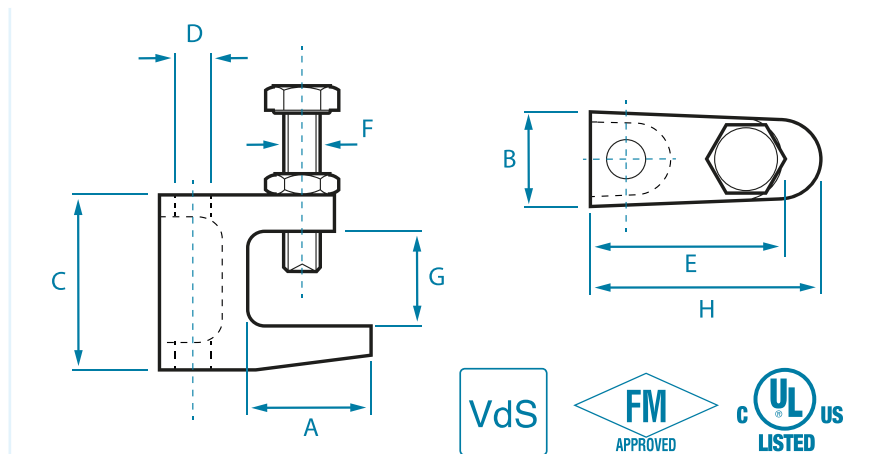


Abb. zeigt TK12

Die erhabene Markierung dient als Verdrehungssicherung beim Anziehen der Feststellschraube und ist mit Internationalem Geschmacksmuster DM/0081575 geschützt!

Modell	A (ca. mm)	B (ca. mm)	C (ca. mm)	D	E (ca. mm)	F (ca. mm)	G (ca. mm)	H (ca. mm)	Gewicht (ca. g)	Nennlast (N)	Zertifikate
TKN 8	21	19	35	M8 / ø 9	35	M8	18	38	85	1200	VdS, UL
	21	19	35	M6 / ø 7	35	M8	18	38	85	1200	UL
TK 10	29	21	45	M8 / ø 9	41	M10	23	50	145	2500	VdS, UL
	29	21	45	M6 / ø 7	41	M10	23	50	145	2500	UL
TKN 10	23	21	42	M10 / ø 11	41	M10	20	44	143	2500	VdS, UL, FM
TK 12	32	23,5	54	M12 / ø 13	48	M10	26	58	216	3500	VdS, UL, FM
TK 16	26	29,5	58	M10, M12, M16 / ø 11, ø 13, ø 17	55	M12	28	58	335	5500	VdS, UL, FM
TKC*	44	55	78	ø 13	59	M12	45	71	551	3500	-

* Bitte beachten Sie die abweichende Verpackung und den abweichenden Werkstoff.

- » Soweit möglich, VdS, FM und UL approbiert
- » Komplettes Sortiment für Gewindestangen M6 – M16 aus Vorrat
- » Zollgewinde auf Anfrage
- » Klemmstärken von 18 – 45 mm
- » Informationsblatt "Produktvorteile" ebenfalls zu beachten



Abb. zeigt TKC

VERPACKUNG:	50 Stk. im Karton oder nach Kundenwunsch / TKC: 20 Stk. im Karton
WERKSTOFF:	Körper aus Temperguss, Allgemeintoleranzen nach DIN EN ISO 8062-3 CT8 TKC: Stahlguss GS-60
LIEFERUMFANG:	Montiert mit 6kt.-Schraube DIN 933 8.8, Schraubende mit Ringschneide (CP) nach EN ISO 4753 und Kontermutter DIN 439
OBERFLÄCHENBESCHICHTUNG:	Galv. verzinkt nach DIN EN ISO 4042, feuerverzinkt nach DIN EN ISO 1461, Zinklamelle (z.B. Geomet) beschichtet

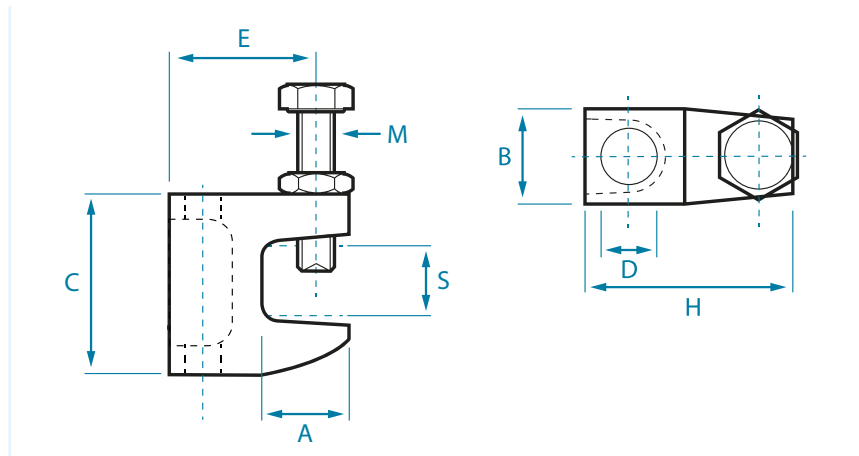
Bei allen oben genannten Maßen handelt es sich um Circa-Angaben, die nach oben und unten abweichen können. Zwischenverkauf vorbehalten.

TRÄGERKLAMMERN

EDELSTAHL

NEUE
VERBESSERTE
AUSFÜHRUNG!
AB SOFORT VERFÜGBAR

Zur Befestigung an Trägern in folgenden Bereichen: Sprinkleranlagen, Heizungs-, Lüftungs- und Klimaanlagebau, Akkustikbau, Elektro-, Rohr- und Sanitärinstallationen, Maschinen- und Stahlbau u.a.



Nennlast [N]	Für Gewindestange	Maße [mm]							📄
		S	A	B	C	D	E	H	
1200	M8	0-16,5	21,5	22,0	38,4	9,0	34,0	41,5	50
1800	M10	0-16,5	21,5	22,0	38,4	11,0	34,0	41,5	50
2000	M12	0-16,5	21,5	22,0	38,4	13,0	34,0	41,5	50

Vorteile gegenüber der bisherigen Ausführung:

- » Keine U-Scheibe nötig
- » Leichtere Montage und verbesserte Handhabung
- » Höhere Lastwerte
- » Durch eine längere Führung der Gewindestange, kein vorzeitiges Abknicken

- » Mit Feststellschraube DIN 933 M10x40 mit Ringschneide [CP] und Sechskant – Kontermutter DIN 439
- » Markierung "9mm", "11mm" oder "13mm" und Werkstoff

WERKSTOFF: Edelstahl A4 [1.4401], Edelstahl A2 [1.4301] auf Anfrage

LIEFERUMFANG: Montiert mit 6kt.-Schraube DIN 933, Schraubende mit Ringschneide [CP] nach EN ISO 4753 und Kontermutter DIN 439

Bei allen oben genannten Maßen handelt es sich um Circa-Angaben, die nach oben und unten abweichen können. Zwischenverkauf vorbehalten.

TRÄGERKLAMMERN

PRODUKTVORZÜGE

Produktvorzüge approbierter Trägerklammern:

- » Ermöglicht den Einsatz in zertifizierten ortsfesten Wasserlöschanlagen
- » Durch unabhängige Institute gesicherte Lastwerte
- » Schraubenende mit Ringschneide zur Verhinderung seitlichen Abrutschens vom T-Träger
- » Bei Trägerklammern mit Durchgangsbohrungen kann auch nach erfolgter Montage eine einfache Höhenjustierung vorgenommen werden
- » Vormontage mit Gewindestange und Kontermutter möglich

Weitere Produktvorzüge von BTS Trägerklammern:

- » Körper aus Temperguss, deutsche Fertigung
- » Vor der Bearbeitung Kontrolle aller Gussteile auf sichtbare Lunker
- » Feststellschrauben und Kontermuttern aller Trägerklammern lassen sich mit ein und demselben Gabelschlüssel anziehen
- » Typ TK und TKN sind sowohl für die Montage "Zugrichtung gegen die Feststellschraube" als auch für Montage "Zugrichtung gegen den Steg" approbiert
- » Zusätzliches UL-Zertifikat für Typ TK und TKN für den Einsatz im Bereich Elektroinstallationen
- » Erhabene Markierung zur Verhinderung des Verdrehens der Trägerklammer beim Anziehen der Feststellschraube (Internationales Geschmacksmuster DM/0081 575)
- » Vollständiges Lagerprogramm für Gewindestangen von M6 bis M16
- » Klemmstärken von 18-45 mm ab Lager lieferbar
- » Verzinkt, geometbeschichtet und feuerverzinkt als Standard

Auf Wunsch:

- » 3.1 Zeugnis des Gusskörpers aus deutscher Fertigung
- » Schraubenende mit Spitze
- » Trägerklammern mit Zollgewinde
- » Sonderoberflächen und Sonderverpackungen

Auch in A4 lieferbar (siehe separates Produktblatt)



TRÄGERKLAMMERN MIT ZINKLAMELLENOBERFLÄCHE



Abb. zeigt Modelle TKN8, TKN10, und TK12 mit Geomet 500B Beschichtung.

Zinklamellenbeschichtungen werden für den Korrosionsschutz von Verbindungselementen und jeglicher Art von metallischen Teilen verwendet und in allen Anwendungsbereichen eingesetzt.

DETAILS ZUR OBERFLÄCHE

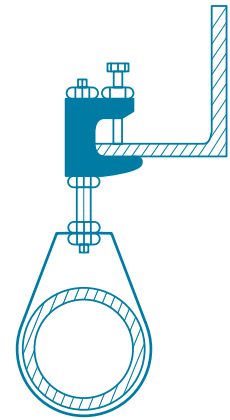
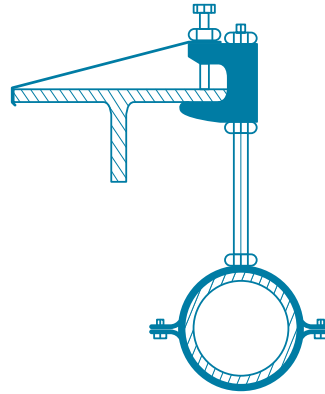
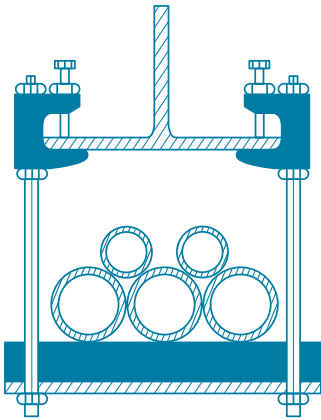
- » Hohe mechanische und chemische Beständigkeit bei geringer Schichtdicke dank Kombination aus Barriereeffekt der Lamellenstruktur, kontrolliertem kathodischen Schutz des Zinks und Passivierung des Zinks und Aluminiums.
- » Erfüllt weltweit die Spezifikationen der Automobilindustrie: Salzsprühnebeltest gemäß DIN EN ISO 9227 NSS/ASTM B117
- » Keine Wasserstoffversprödung
- » Chrom VI-frei
- » Erfüllt REACH- Anforderungen
- » Standard-Beschichtung gem. DIN EN ISO 10683 f/ZnL/nc/x/x/960h/x, 8-10µm, >35g/m², z. Bsp. Geomet 500B

Vorteile der Trägerklammer:

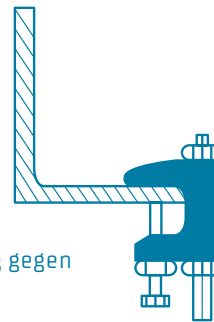
- » **Hoch korrosionsbeständig**
- » **Kostengünstigere Alternative zur feuerverzinkten Trägerklammer dank besserer Fertigungseigenschaften**
- » **Auch Kleinmengen lieferbar bei TKN8 Ø9, TKN10 Ø11 und TK12 Ø13mm**
- » **Passgenau, leichtgängig**
- » **Ansprechende Optik**

Bei allen oben genannten Maßen handelt es sich um Circa-Angaben, die nach oben und unten abweichen können. Zwischenverkauf vorbehalten.

TRÄGERKLAMMERN



Zugrichtung gegen
die Schraube

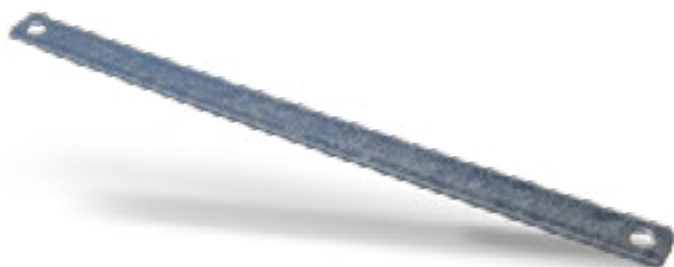



Zugrichtung gegen
den Steg

Unsere Trägerklammern vom Typ TK und TKN können sowohl in Zugrichtung gegen die Feststellschraube als auch in Zugrichtung gegen den Steg montiert werden. Weitere Informationen entnehmen Sie bitte unserer Montageanleitung.

ZUBEHÖR: SICHERUNGSLASCHEN

Die Verwendung von Sicherungslaschen für Trägerklammern ist nach VDS-Vorschrift Pflicht für Rohre >DN65 bei der Montage von Sprinkleranlagen. Grundsätzlich können alle Trägerklammern mit einer Sicherungslasche gegen seitliches Abgleiten vom Träger gesichert werden. Die Vorschriften der zuständigen Behörden sind zu beachten.



Passt für	Länge (mm)	Breite (mm)	Dicke (mm)	Loch-ø (mm)	
TKN 8, TK 10, TKN 10, TK 12	350	25	3	10,5 / 12,5	12
TK 16	400	40	3	12,5 / 17,0	12

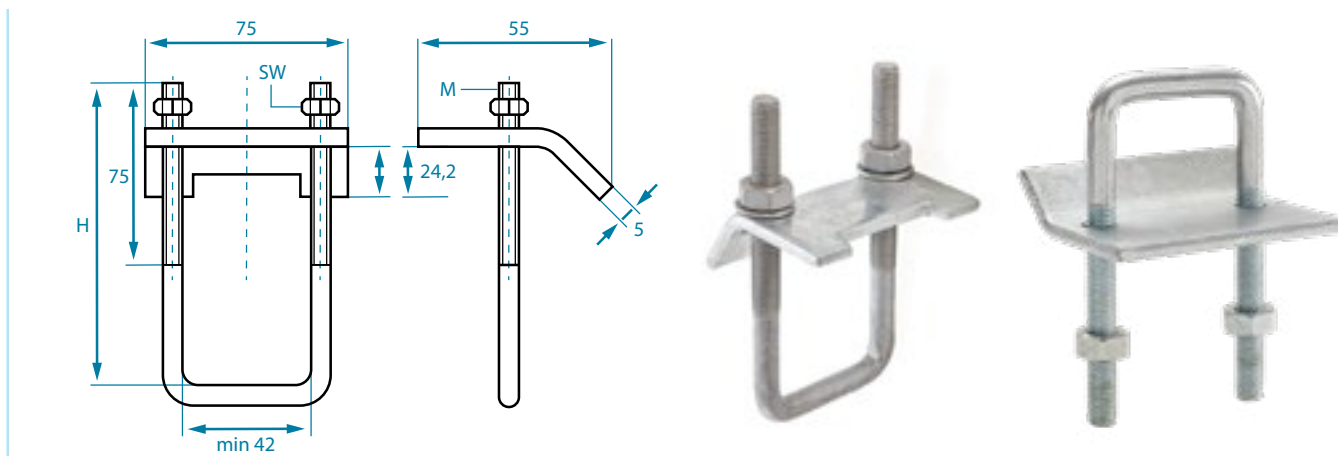
MATERIAL: Stahl
OBERFLÄCHENBESCHICHTUNG: Verzinkt nach DIN EN ISO 4042

Bei allen oben genannten Maßen handelt es sich um Circa-Angaben, die nach oben und unten abweichen können. Zwischenverkauf vorbehalten.

BÜGEL-TRÄGERKLAMMERN

ZUR BEFESTIGUNG VON STRUT-MONTAGESCHIENEN AN STAHLTRÄGERN OHNE BOHR- ODER SCHWEISSARBEITEN

NEU IM SORTIMENT!
VERFÜGBAR AB SOMMER 2021



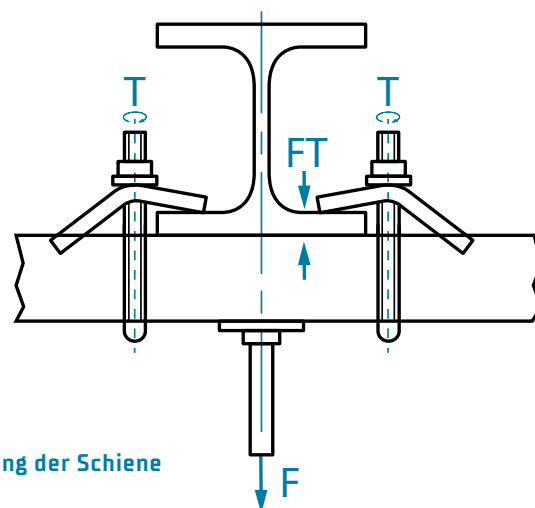
Bügelträgerklammern						VE
Modell		H [mm]	M	SW [mm]		Palette
BTK 110	41/21- 41/41	110	M10	17	10	1.400
BTK 150	41/62 - 41/83	150	M10	17	10	1.400

Montagehinweise

Folgende Belastungswerte „F“ gelten für BTS Bügel-Trägerklammern in Verwendung mit Strut-Montageschienen bei statischer Belastung. Die Trägerklammern sind ausschließlich paarweise zu verwenden (siehe Abbildung rechts unten).

Zu beachten sind die max. Belastungswerte der verwendeten Montageschiene. Für die Belastungswerte der Montageschiene kann BTS keine Gewähr übernehmen.

Modell	T [Nm]	Max. Flanschhöhe FT [mm]	F [N]
BTK 110	22	18	3200
BTK 150	22	18	3200



- » Vollständiger, vormontierter Montagesatz mit Platte, Sechskantmuttern und U-Scheiben
- » Klemmbügel ohne Aussparung und mit Aussparung zur Zentrierung der Schiene
- » Ausrichten der Schiene am Träger auch nach Montage möglich

WERKSTOFF: Stahl mind. Härte 130 HB

LIEFERUMFANG: U-Bügel, Klemmplatte, 2 Sechskantmuttern, 2 U-Scheiben

OBERFLÄCHENBESCHICHTUNG: verzinkt nach DIN EN ISO 4042, feuerverzinkt

Bei allen oben genannten Maßen handelt es sich um Circa-Angaben, die nach oben und unten abweichen können. Zwischenverkauf vorbehalten.