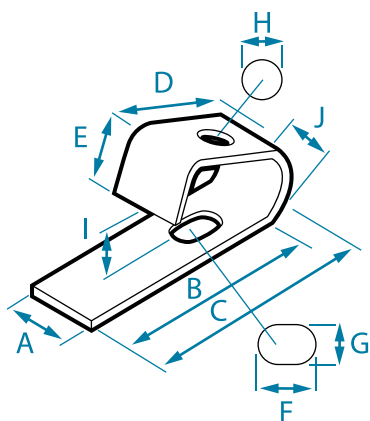
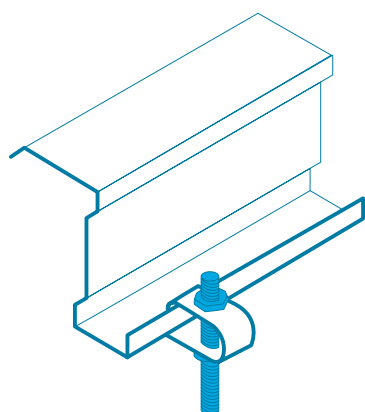
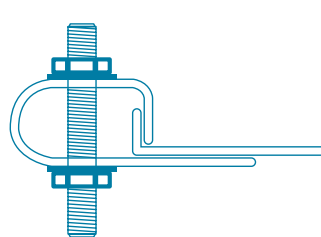
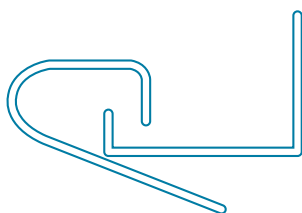
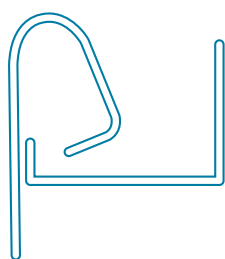


CLIPS PANNE "Z"



A	B	C	D	E	F	G	H	I	J	ÉPAISSEUR
25	77	85,5	49	22	17,5	12	11	≈17	23	3



Le clip panne "Z" permet la suspension à des pannes en forme de Z.

EMBALLAGE: 100 pièces/carton

MATÉRIAU: Acier, zingué selon la DIN EN ISO 4042

Pour toutes les dimensions ci-dessus, il s'agit de données approximatives qui peuvent varier vers le haut ou vers le bas.