

PINCES POUTRE

Pour la fixation sur les poutres sans percer ni souder pour : Installations de gicleurs d'incendie, construction de chauffage, de ventilation et de climatisation, construction acoustique, installations électriques, de tuyauterie et sanitaires, construction mécanique et métallique.

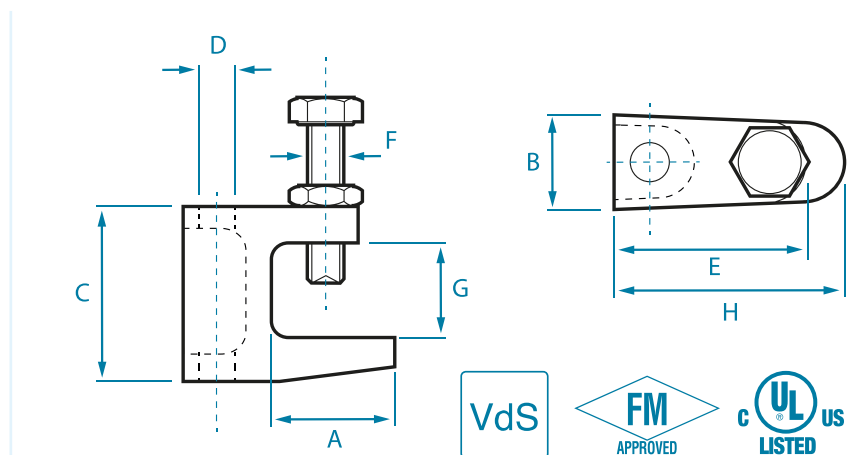


Fig. montre TK12

Le marquage en relief sert de sécurité anti-rotation pour le serrage de la vis de blocage et est protégé avec le modèle international DM/0081575!

| Modèle | A (env. mm) | B (env. mm) | C (env. mm) | D | E (env. mm) | F (env. mm) | G (env. mm) | H (env. mm) | Poids (env. g) | Charge nominale (N) | Certificats |
|--------|----------------|----------------|----------------|--|----------------|----------------|----------------|----------------|-------------------|------------------------|-------------|
| TKN 8 | 21 | 19 | 35 | M8 / ø 9 | 35 | M8 | 18 | 38 | 85 | 1200 | VdS, UL |
| | 21 | 19 | 35 | M6 / ø 7 | 35 | M8 | 18 | 38 | 85 | 1200 | UL |
| TK 10 | 29 | 21 | 45 | M8 / ø 9 | 41 | M10 | 23 | 50 | 145 | 2500 | VdS, UL |
| | 29 | 21 | 45 | M6 / ø 7 | 41 | M10 | 23 | 50 | 145 | 2500 | UL |
| TKN 10 | 23 | 21 | 42 | M10 / ø 11 | 41 | M10 | 20 | 44 | 143 | 2500 | VdS, UL, FM |
| TK 12 | 32 | 23,5 | 54 | M12 / ø 13 | 48 | M10 | 26 | 58 | 216 | 3500 | VdS, UL, FM |
| TK 16 | 26 | 29,5 | 58 | M10, M12, M16 / ø 11, ø 13, ø 17 | 55 | M12 | 28 | 58 | 335 | 5500 | VdS, UL, FM |
| TKC | 44 | 55 | 78 | ø 13 | 59 | M12 | 45 | 71 | 551 | 3500 | - |

* Veuillez noter que l'emballage et le matériau sont différents.

- » Dans la mesure du possible, approuvé VdS, FM et UL
- » Assortiment complet pour tiges filetées M6 – M16 du stock
- » Filetage en pouces sur demande
- » Plage de serrage de 18 à 45 mm
- » Fiche d'informations « avantages du produit » à respecter également

| | |
|---------------------------|---|
| EMBALLAGE: | 50 pièces par carton ou au choix du client / TKC: 20 pièces par carton |
| MATÉRIAU: | Corps en fonte malléable, tolérance générale selon la DIN EN ISO 8062-3 CT8 TKC : fonte d'acier GS-60 |
| VOLUME DE LIVRAISON: | Monté avec vis à tête hexagonal DIN 933 8.8, extrémité de la vis à cuvette selon EN ISO 4753 et contre-écrou DIN 439 |
| REVÊTEMENT DE LA SURFACE: | Zingué selon la DIN EN ISO 4042, GAC sur demande selon la DIN EN ISO 1461, ou revêtu également de zinc lamellaire (p. ex. Geomet) |

Pour toutes les dimensions ci-dessus, il s'agit de données approximatives qui peuvent varier vers le haut ou vers le bas.



Fig. montre TKC

PINCES POUTRE

AVEC SURFACE EN ZINC LAMELLAIRE



La fig. montre les modèles TKN8, TKN10, et TK12 avec revêtement Geomet 500B.

Les revêtements en zinc lamellaires sont utilisés comme protection anticorrosion pour des éléments de raccordement et tous types de pièces métalliques dans les domaines d'application les plus variés.

DÉTAILS DE LA SURFACE

- » Résistance mécanique et chimique élevée pour une faible épaisseur de couche grâce à l'interaction de l'effet barrière de la structure lamellaire, la protection cathodique contrôlée du zinc et la passivation du zinc et de l'aluminium.
- » Répond aux spécifications internationales de l'industrie automobile : Test de brouillard salin pulvérisé selon la norme DIN EN ISO 9227 NSS/ASTM B117
- » Pas de fragilisation par l'hydrogène
- » Sans chrome VI
- » Conforme aux exigences de la norme REACH
- » Revêtement standard selon la norme DIN EN ISO 10683 F/ZnL/nc/x/x/960h/x, 8-10µm, >36g/m², par ex. Geomet 500B

Avantages des pinces poutre:

- » **Résistance élevée à la corrosion**
- » **Alternative plus économique par rapport aux pinces poutre galvanisés à chaud grâce aux propriétés de fabrication améliorées**
- » **Production de petites quantités envisageable pour TKN8 Ø9, TKN10 Ø11 et TK12 Ø13mm**
- » **Sur mesure, facile à visser**
- » **Esthétique attrayante**

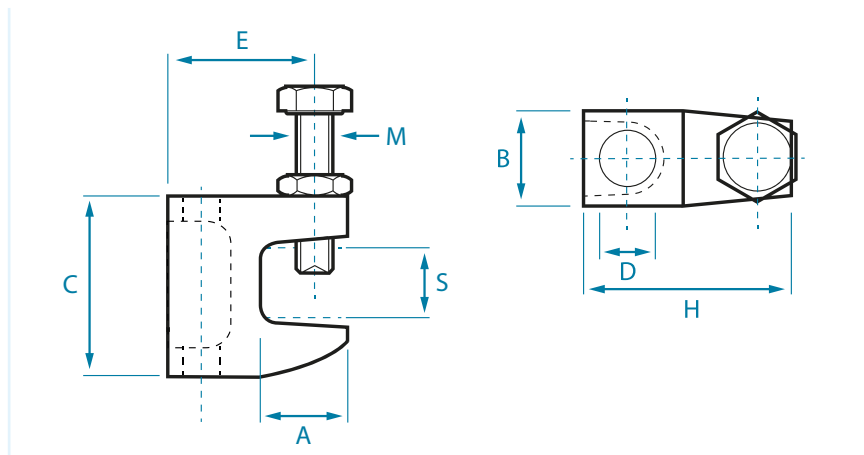
Pour toutes les dimensions ci-dessus, il s'agit de données approximatives qui peuvent varier vers le haut ou vers le bas.


PINCES POUTRE

ACIER INOXYDABLE

NOUVELLE
VERSION AMÉLIORÉE
DISPONIBLE DÈS MAINTENANT!

Pour la fixation sur des poutres dans les secteurs suivants : installations de gicleurs d'incendie, construction de chauffage, de ventilation et de climatisation, construction acoustique, installations électriques, de tuyauterie et sanitaires, construction mécanique, métallique, entre autres.



| Charge nominale [N] | Pour tige filetée | Dimensions [mm] | | | | | | |  |
|---------------------|-------------------|-----------------|------|------|------|------|------|------|---|
| | | S | A | B | C | D | E | H | |
| 1200 | M8 | 0-16,5 | 21,5 | 22,0 | 38,4 | 9,0 | 34,0 | 41,5 | 50 |
| 1800 | M10 | 0-16,5 | 21,5 | 22,0 | 38,4 | 11,0 | 34,0 | 41,5 | 50 |
| 2000 | M12 | 0-16,5 | 21,5 | 22,0 | 38,4 | 13,0 | 34,0 | 41,5 | 50 |

Avantages par rapport à la version précédente:

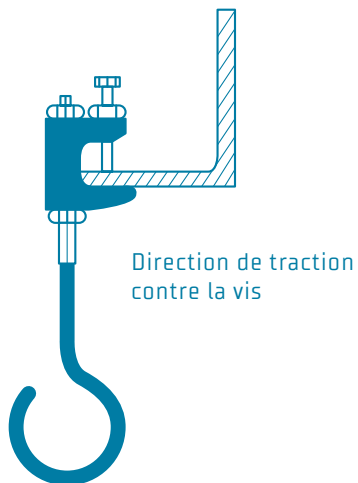
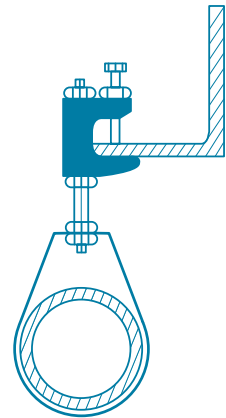
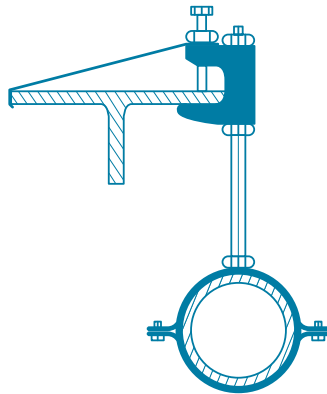
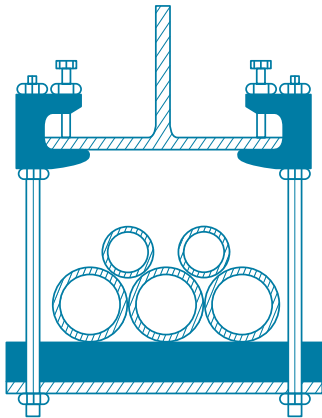
- » Aucune rondelle nécessaire
- » Assemblage plus facile et améliorée
- » Charge nominale plus élevée
- » Grâce à un guide plus long de la tige filetée, pas de pliage prématuré

- » Avec vis de blocage DIN 933 M10 x 40 avec cuvette [CP] et contre-écrou hexagonal DIN 439
- » Marquage « 9 mm », « 11 mm » ou « 13 mm » et matériau

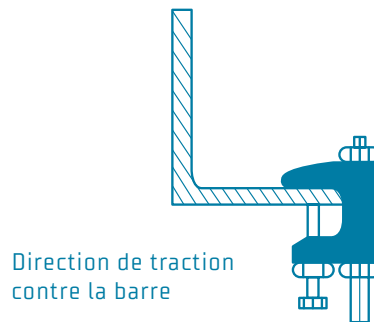
MATÉRIAU: Acier inoxydable A4 [1.4401], A2 [1.4301] sur demande
 VOLUME DE LIVRAISON: Monté avec vis hexagonal DIN 933, extrémité de la vis à cuvette [CP] selon EN ISO 4753 et contre-écrou DIN 439

Pour toutes les dimensions ci-dessus, il s'agit de données approximatives qui peuvent varier vers le haut ou vers le bas.

PINCES POUTRE



Direction de traction
contre la vis




Direction de traction
contre la barre

Nos attaches pour poutres de type TK et TKN peuvent être montées autant direction de traction contre la vis que direction de traction contre la barre. Vous trouverez de plus amples informations dans nos instructions de montage.

ACCESSOIRES: FER PLAT DE SÉCURITÉ

L'utilisation de fer plat de sécurité pour des attaches pour poutres est obligatoire pour les tuyaux > DN65, selon la directive VDS. En principe, toutes les attaches pour poutres peuvent être sécurisées contre un glissement latéral de la poutre par une fer plat de sécurité. Les directives des autorités compétentes doivent être respectées.



| Convient pour | Longueur (mm) | Largeur (mm) | Épaisseur (mm) | Trou-ø (mm) |  |
|-----------------------------|---------------|--------------|----------------|-------------|---|
| TKN 8, TK 10, TKN 10, TK 12 | 350 | 25 | 3 | 10,5 / 12,5 | 12 |
| TK 16 | 400 | 40 | 3 | 12,5 / 17,0 | 12 |

MATÉRIAU: Acier

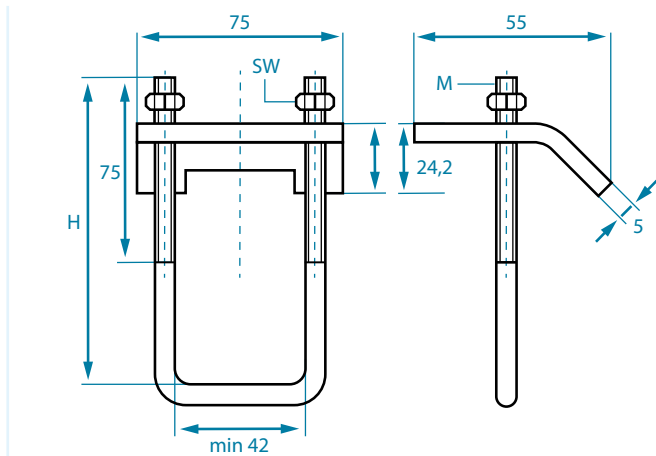
REVÊTEMENT DE LA SURFACE: Zingué selon la DIN EN ISO 4042

Pour toutes les dimensions ci-dessus, il s'agit de données approximatives qui peuvent varier vers le haut ou vers le bas.

PINCE ÉTRIER

POUR ASSEMBLAGE DES RAILS STRUT SOUS DES POURTRES MÉTALLIQUES SANS PERCER NI SOUDER

NOUVEAU
DANS LA GAMME!
DISPONIBLE DÈS MAINTENANT



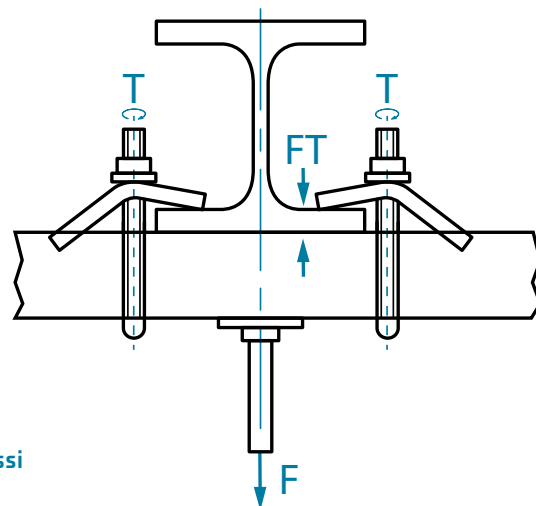
| Pince étrier | | | | | |
|--------------|---------------|--------|-----|---------|----|
| Désignation | | H (mm) | M | SW (mm) | |
| BTK 110 | 41/21- 41/41 | 110 | M10 | 17 | 10 |
| BTK 150 | 41/62 - 41/83 | 150 | M10 | 17 | 10 |

Utilisation

Les valeurs de charge suivantes s'appliquent aux pinces étrier utilisés avec des rails strut pour charge statique. On utilise les pinces étrier exclusivement par paire (Voir l'image ci-dessous à droite).

Les valeurs de charge maxi des rails de montage utilisés doivent être respectées. Pour les valeurs de charge des rails de montage, BTS ne peut accorder aucune garantie.

| Désignation | T (Nm) | Épaisseur IPN max FT (mm) | F (N) |
|-------------|--------|---------------------------|-------|
| BTK 110 | 22 | 18 | 3200 |
| BTK 150 | 22 | 18 | 3200 |



- » Ensemble complet avec plaque de métal, écrous et rondelles
- » Étrier pour réaliser un centrage du rail
- » Un ajustement du rail peut être effectué après un montage réussi

MATÉRIAU: Acier, dureté min. 130 HB
 CONTENUE DE LA LIVRAISON: Étrier, plaque de métal, 2 écrous hexagonal, 2 rondelles
 REVÊTEMENT DE LA SURFACE: Zingué selon DIN EN ISO 4042, galvanisé à chaud

Pour toutes les dimensions ci-dessus, il s'agit de données approximatives qui peuvent varier vers le haut ou vers le bas.

PINCES POUTRE

AVANTAGES

Avantages des attaches pour poutres approuvées:

- » Permet l'utilisation dans des installations des systèmes sprinklers certifiés
- » Valeurs de charge sécurisées par des instituts indépendants
- » Extrémité de vis à cuvette pour éviter un glissement latéral de la poutre en T
- » Pour les attaches pour poutres avec lisse, un simple ajustement de la hauteur peut être effectué après un montage réussi
- » Pré-montage possible avec tige filetée et contre-écrou

Autres avantages des attaches pour poutres BTS:

- » Corps en fonte malléable, fabrication allemande
- » Avant l'usinage, contrôle de toutes les bulles visibles sur les pièces moulées
- » Les vis de blocage et les contre-écrous de toutes les attaches pour poutres peuvent être serrés avec la même clé à fourche
- » Les types TK et TKN sont approuvés autant pour le montage direction de traction contre la vis que pour un montage direction de traction contre la barre
- » Certificat UL supplémentaire pour types TK et TKN pour l'utilisation dans le secteur des installations électriques
- » Marquage en relief pour éviter de tordre les attaches pour poutres en serrant la vis de blocage (modèle d'agrément international DM/0081 575)
- » Programme de stockage complet pour tiges filetées de M6 à M16
- » Épaisseur de l'élément à fixer de 18-45 mm livrable départ dépôt
- » Surface zinguée, surface en zinc lamellaire et GAC en standard

À la demande:

- » 3.1 Certificat du corps moulé de fabrication allemande
- » Extrémité de vis en pointe
- » Attaches pour poutres avec filetage en pouces
- » Surfaces spéciales et emballages spéciaux

Disponible également en A4 (cf. Fiche de produit séparée)