

# TRÄGERKLAMMERN

Zur Befestigung an Trägern ohne Bohren oder Schweißen für: Sprinkleranlagen, Heizungs-, Lüftungs- und Klimaanlagebau, Akkustikbau, Elektro-, Rohr- und Sanitärinstallationen, Maschinen- und Stahlbau.

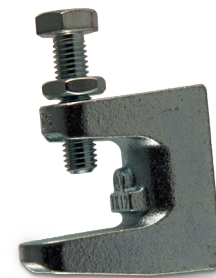
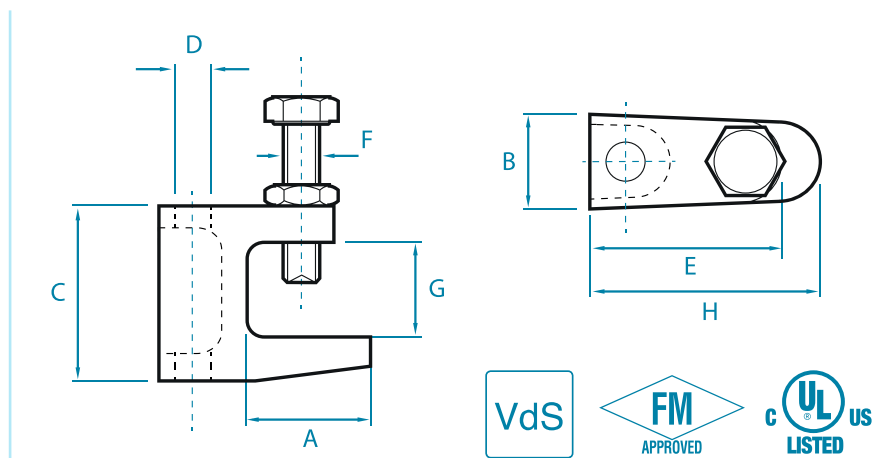


Abb. zeigt TK12

Die erhabene Markierung dient als Verdrehungssicherung beim Anziehen der Feststellschraube und ist mit Internationalem Geschmacksmuster DM/0081575 geschützt!

Modell	A (ca. mm)	B (ca. mm)	C (ca. mm)	D	E (ca. mm)	F (ca. mm)	G (ca. mm)	H (ca. mm)	Gewicht (ca. g)	Nennlast (N)	Zertifikate
TKN 8	21	19	35	M8 / ø 9	35	M8	18	38	85	1200	VdS, UL
	21	19	35	M6 / ø 7	35	M8	18	38	85	1200	UL
TK 10	29	21	45	M8 / ø 9	41	M10	23	50	145	2500	VdS, UL
	29	21	45	M6 / ø 7	41	M10	23	50	145	2500	UL
TKN 10	23	21	42	M10 / ø 11	41	M10	20	44	143	2500	VdS, UL, FM
TK 12	32	23,5	54	M12 / ø 13	48	M10	26	58	216	3500	VdS, UL, FM
TK 16	26	29,5	58	M10, M12, M16 / ø 11, ø 13, ø 17	55	M12	28	58	335	5500	VdS, UL, FM
TKC	44	55	78	ø 13	55	M12	45	71,5	551	3500	-

- » Soweit möglich, VdS, FM und UL approbiert
- » Komplettes Sortiment für Gewindestangen M6 – M16 aus Vorrat
- » Zollgewinde auf Anfrage
- » Klemmstärken von 18 – 45 mm
- » Informationsblatt "Produktvorteile" ebenfalls zu beachten

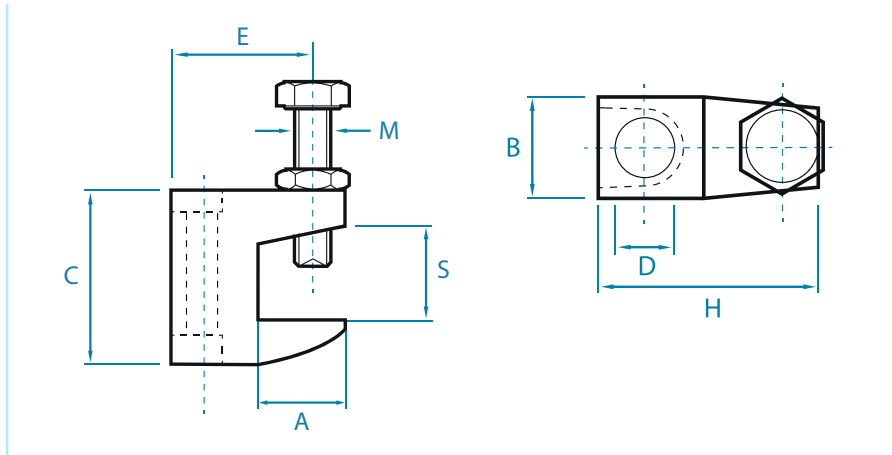
VERPACKUNG:	50 Stk. im Karton oder nach Kundenwunsch
WERKSTOFF:	Körper aus Temperguss, Allgmeintoleranzen nach DIN EN ISO 8062-3 CT8
LIEFERUMFANG:	Montiert mit 6kt.-Schraube DIN 933 8,8, Schraubende mit Ringschneide (CP) nach EN ISO 4753 und Kontermutter DIN 439
OBERFLÄCHENBESCHICHTUNG:	Galv., verzinkt nach DIN EN ISO 4042, auf Anfrage feuerverzinkt nach DIN EN ISO 1461, oder auch mit Zinklamelle (z.B Geomet) beschichtet

Bei allen oben genannten Maßen handelt es sich um ca. Angaben, die nach oben und unten abweichen können.

# TRÄGERKLAMMERN

## EDELSTAHL

Zur Befestigung an Trägern in folgenden Bereichen: Sprinkleranlagen, Heizungs-, Lüftungs- und Klimaanlagebau, Akkustikbau, Elektro-, Rohr- und Sanitärinstallationen, Maschinen- und Stahlbau u.a.



Nennlast [N]	Für Gewindestange	Maße [mm]							
		S	A	B	C	D	E	H	
1000	M8	0-16	21,5	21,0	38,0	9,0	34,0	41,5	50
1000	M10	0-16	21,5	21,0	38,0	11,0	34,0	41,5	50
1300	M12	0-16	21,5	21,0	38,0	13,0	34,0	41,5	50

- » Mit Feststellschraube DIN 933 M10x40 mit Ringschneide [CP] und Sechskant – Kontermutter DIN 439
- » Markierung “9mm”, “11mm” oder “13mm” und Werkstoff

WERKSTOFF: Edelstahl A2 [1.4301], nur auf Anfrage oder A4 [1.4401]  
 LIEFERUMFANG: Montiert mit 6kt.-Schraube DIN 933, Schraubende mit Ringschneide [CP] nach EN ISO 4753 und Kontermutter DIN 439

Bei allen oben genannten Maßen handelt es sich um ca. Angaben, die nach oben und unten abweichen können.

# TRÄGERKLAMMERN

## PRODUKTVORZÜGE

### Produktvorzüge approbierter Trägerklammern:

- » ermöglicht den Einsatz in zertifizierten ortsfesten Wasserlöschanlagen
- » durch unabhängige Institute gesicherte Lastwerte
- » Schraubenende mit Ringschneide zur Verhinderung seitlichen Abrutschen vom T-Träger
- » bei Trägerklammern mit Durchgangsbohrungen kann auch nach erfolgter Montage eine einfache Höhenjustierung vorgenommen werden
- » Vormontage mit Gewindestange und Kontermutter möglich

### Weitere Produktvorzüge von BTS Trägerklammern:

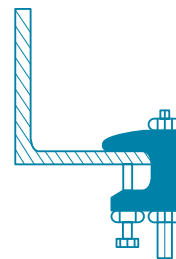
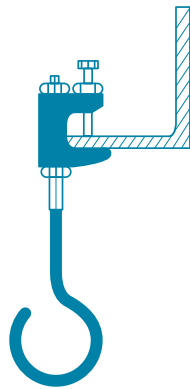
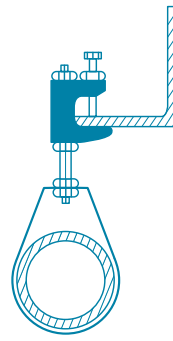
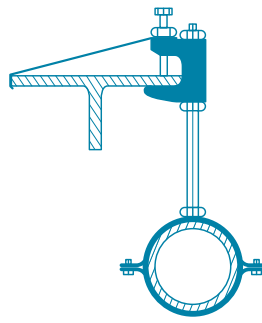
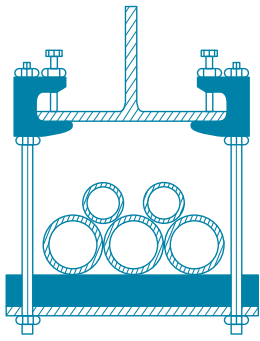
- » Körper aus Temperguss, deutsche Fertigung
- » vor der Bearbeitung Kontrolle aller Gussteile auf sichtbare Lunker
- » Feststellschrauben und Kontermuttern aller Trägerklammern lassen sich mit ein und demselben Gabelschlüssel anziehen
- » Typ TK und TKN sind sowohl für die Montage "Zugrichtung gegen die Feststellschraube" als auch für Montage "Zugrichtung gegen den Steg" approbiert
- » Zusätzliches UL-Zertifikat für Typ TK und TKN für den Einsatz im Bereich Elektroinstallationen
- » erhabene Markierung zur Verhinderung des Verdrehens der Trägerklammer beim Anziehen der Feststellschraube (Internationales Geschmacksmuster DM/0081 575)
- » vollständiges Lagerprogramm für Gewindestangen von M6 bis M16
- » Klemmstärken von 18-45 mm ab Lager lieferbar
- » verzinkt und feuerverzinkt als Standard

### Auf Wunsch:

- » 3.1 Zeugnis des Gusskörpers aus deutscher Fertigung
- » Schraubenende mit Spitze
- » Trägerklammern mit Zollgewinde
- » Sonderoberflächen und Sonderverpackungen

Auch in A4 lieferbar (siehe separates Produktblatt)

# TRÄGERKLAMMERN




Unsere Trägerklammern vom Typ TK und TKN können sowohl in Zugrichtung gegen die Feststellschraube als auch in Zugrichtung gegen den Steg montiert werden. Weitere Informationen entnehmen Sie bitte unserer Montageanleitung.

## ZUBEHÖR: SICHERUNGSLASCHEN

Die Verwendung von Sicherungslaschen für Trägerklammern ist nach VDS-Vorschrift Pflicht für Rohre  $>DN65$  zu der Montage von Sprinkleranlagen. Grundsätzlich können alle Trägerklammern mit einer Sicherungslasche gegen seitliches Abgleiten vom Träger gesichert werden. Die Vorschriften der zuständigen Behörden sind zu beachten.



Passt für	Länge (mm)	Breite (mm)	Dicke (mm)	Loch- $\varnothing$ (mm)	
TKN 8, TK 10, TKN 10, TK 12	350	25	3	10,5 / 12,5	12
TK 16	400	40	3	12,5 / 17,0	12

MATERIAL: Stahl  
 OBERFLÄCHENBESCHICHTUNG: verzinkt nach DIN EN ISO 4042

Bei allen oben genannten Maßen handelt es sich um ca. Angaben, die nach oben und unten abweichen können.