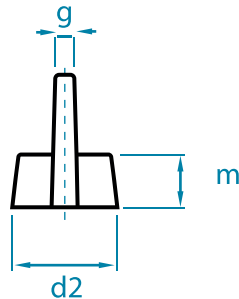
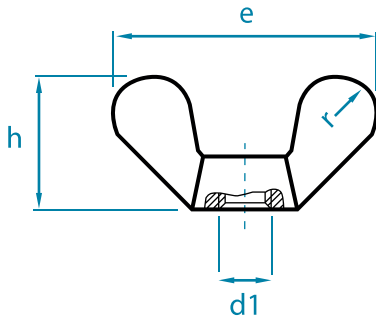



БАРАШКОВЫЕ ГАЙКИ

DIN 315 | ЛИТОЕ ИСПОЛНЕНИЕ



МЕТРИЧЕСКАЯ СИСТЕМА	РЕЗЬБА UNC/BSW	РАЗМЕРЫ						
		e	h	d2	g	m	r	
M 4	5/32"	19,0	9,5	7,0	1,5	3,9	3	500
M 5	3/16"	25,0	12,0	9,5	1,9	5,3	4	500
M 6	1/4"	31,5	16,0	11,5	1,9	6,5	5	200
M 8	5/16"	37,5	19,0	14,5	2,4	8,3	6	100
M 10	3/8"	49,5	24,0	18,5	4,0	10,0	8	100
M 12	1/2"	63,5	32,3	21,5	4,5	12,0	10	50
M 14	9/16"	63,5	32,3	21,5	4,5	12,0	10	50
M 16	5/8"	71,5	36,3	27,5	6,0	15,0	11	20
M 18	-	71,5	36,3	27,5	6,0	15,0	11	20
M 20	3/4"	88,0	45,3	33,5	6,5	18,5	14	10
M 22	7/8"	88,0	45,3	33,5	6,5	18,5	14	10
M 24	1"	108,0	55,0	42,5	9,0	22,5	18	5

«Радиус закруглений по DIN 315, эргономичный дизайн, без острых краев
 «Полный ассортимент M4-M24, поставка с нашего склада, без обязательства
 «По запросу: специальная резьба, специальные детали по DIN 315, например, с отверстием для пломбы
 «Соответствует RoHS, оцинкованная, шестивалентный хром (VI)
 «См. также «Специальные барашковые гайки»

УПАКОВКА: стандартная или по желанию заказчика

МАТЕРИАЛ: ковкий чугун EN-GJMB-350-10 по DIN EN 1562, полированная, оцинкованная по DIN EN ISO 4042, латунь (MS) 2.0401 по DIN CEN/TS 13388, полированная, никелированная по DIN EN ISO 4042, алюминий (AL); нержавеющая сталь A2, A4, травленая и пассивированная

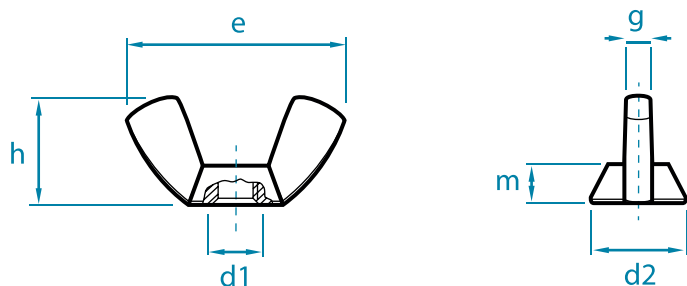
ДОПУСК: Метрическая резьба 6 H (полир. 6 G) по DIN EN ISO 965-1


Все приведённые выше размеры являются приблизительными, они могут отклоняться в ту или другую сторону. Другие поверхностные покрытия возможны по запросу

БАРАШКОВЫЕ ГАЙКИ

АМЕРИКАНСКАЯ ФОРМА ИСПОЛНЕНИЯ |

ХОЛОДНОЕ ПРЕССОВАНИЕ



МЕТРИЧЕСКАЯ СИСТЕМА d1	дюйм d1	РАЗМЕРЫ								
		e	h	d	g	m	Stahl	A2	A4	ЛАТУНЬ
М 3	1/8"	18,5	8,8	7,8	2,0	3,0	500	100	100	500
М 4	5/32"	18,5	8,8	7,8	2,0	3,0	500	100	100	500
М 5	3/16"	22,0	10,5	9,5	2,6	4,0	500	100	100	500
М 6	1/4"	26,8	12,9	11,9	3,0	4,9	500	100	100	500
М 8	5/16"	30,3	14,8	13,5	3,3	5,4	200	100	100	100
М 10	3/8"	35,3	17,3	15,3	4,0	6,3	100	100	100	100
М 12	1/2"	47,5	22,5	20,5	5,0	7,9	50	50	50	50
М 14	9/16"	65,0	30,8	25,0	6,5	10,6	50	50	50	50
М 16	5/8"	65,0	30,8	25,0	6,5	10,6	50	20	20	-
М 20	3/4"	66,5	31,2	29,3	7,2	12,2	50	20	20	-

«Метрическая резьба М3-М20, поставка с нашего склада, без обязательства»

«По запросу: дюймовая резьба, специальные детали на основе американской формы исполнения, напр., с отверстием для пломбы.»

УПАКОВКА: стандартная или по желанию заказчика

МАТЕРИАЛ: сталь без покрытия, оцинкованная, никелирован. по DIN EN ISO 4042,
латунь без покрытия, никелирован. по DIN EN ISO 4042
Нержавеющая сталь А2 или А4, травленая и пассивированная

ДОПУСК: Метрическая резьба 7 Н (полир. 7 G) по DIN EN ISO 965-1

Все приведённые выше размеры являются приблизительными, они могут отклоняться в ту или другую сторону. Другие поверхностные покрытия возможны по запросу

СПЕЦИАЛЬНЫЕ БАРАШКОВЫЕ ГАЙКИ

ПРИМЕРЫ ПРОДУКЦИИ ИЗ ЛАТУНИ

Тарельчатая барашковая гайка

литое исполнение

M8, M10, M12

Поверхностное покрытие чистое или никелированное



Тарельчатая барашковая гайка с одним лепестком

литое исполнение

M8

Поверхность без покрытия или никелированная



Гайки для косы

литое исполнение

M10



- » По заводскому стандарту BTS
- » В качестве специальной детали согласно чертежу/образцу
- » По запросу: Полное проектирование и конструктивные решения для новых деталей

Стандартные поверхности: чистые, оцинкованный, никелированные, по DIN EN ISO 4042.

Другие материалы, поверхности и специальная упаковка – по запросу.
В зависимости от изделия или поверхностного покрытия может потребоваться согласование минимального количества.

СПЕЦИАЛЬНЫЕ БАРАШКОВЫЕ ГАЙКИ

ПРИМЕРЫ ПРОДУКЦИИ ИЗ КОВКОГО ЧУГУНА EN-GJMB-350-10 ПО DIN EN 1562

Модель «S» – длина 40 мм

M5 или M6

Поверхностное покрытие – по желанию заказчика



Модель «SO» – длина 60 мм

M5, M6 или M8

Поверхностное покрытие – по желанию заказчика



Барашковые гайки, шестигран.

M6 / Размер используемого ключа 11 мм

M6, M8 или M10 / Размер используемого ключа 13 мм

сплошная резьба от лепестков до шестигран.

цельнолитые

Поверхностное покрытие – по желанию заказчика



ПРИМЕРЫ ПРОДУКЦИИ ИЗ ЛИСТОВОЙ СТАЛИ

Барашковые гайки из листовой стали, оцинкованные,

плоской формы

M4, M5, M6 или M8



Барашковые гайки из листовой стали, оцинкованные,

высокой формы

M5, M6 или M8



- » По заводскому стандарту BTS
- » В качестве специальной детали согласно чертежу/образцу
- » По запросу: Полное проектирование и конструктивные решения для новых деталей

В зависимости от изделия или поверхностного покрытия может потребоваться согласование минимального количества.