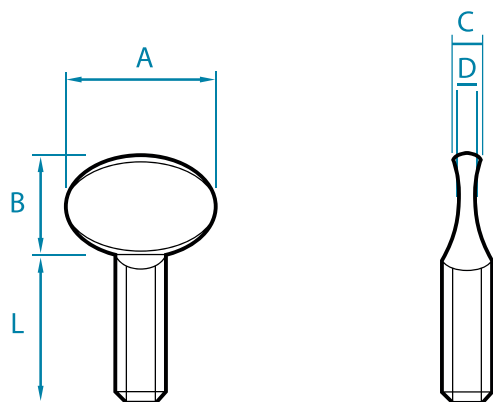


VIS VIOLON

MOULÉES



DIMENSIONS					
TÊTE		M5	M6	M8	M10
	A	20,5	23,5	27,5	36,0
	B	15,5	16,0	19,0	25,0
	C	3,5	4,5	4,5	6,5
	D	2,0	2,5	2,5	3,0
		☐			
	8	-	-	-	-
	10	200	200	-	-
	12	200	200	100	-
	16	200	100	100	-
	20	200	100	100	50
LONGUEUR	25	-	100	100	50
	30	-	100	100	50
	35	-	-	-	-
	40	-	-	50	50
	50	-	-	50	20
	60	-	-	-	-

EMBALLAGE: d'usage courant ou au choix du client

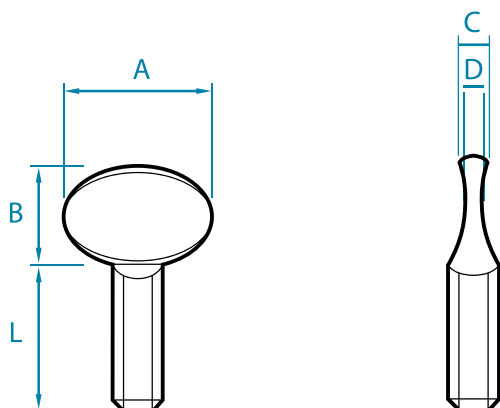
MATÉRIAU: Fonte malléable, EN-GJMB-350-10, selon la DIN EN 1562, brutes, zinguées, nickelées selon la DIN EN ISO 4042, autres revêtements sur demande

TOLÉRANCE: Filetage métrique 6 h (brut 6 g) selon la DIN EN ISO 965-1

Pour toutes les dimensions ci-dessus, il s'agit de données approximatives qui peuvent varier vers le haut ou vers le bas.

VIS VIOLON

FRAPPÉ À FROID



DIMENSIONS						
TÊTE		M4	M5	M6	M8	M10
	A	11,2	14,0	16,5	22,0	26,0
	B	7,7	10,8	14,0	17,0	19,0
	C	2,6	3,1	4,1	4,7	6,0
LONGUEUR						

EMBALLAGE: d'usage courant ou au choix du client

MATÉRIAU: Acier brut, zingué, nickelé
selon la DIN EN ISO 4042, autres revêtements sur demande

TOLÉRANCE: Filetage métrique 7 h (brut 7 g) selon la DIN EN ISO 965-1

Pour toutes les dimensions ci-dessus, il s'agit de données approximatives qui peuvent varier vers le haut ou vers le bas.