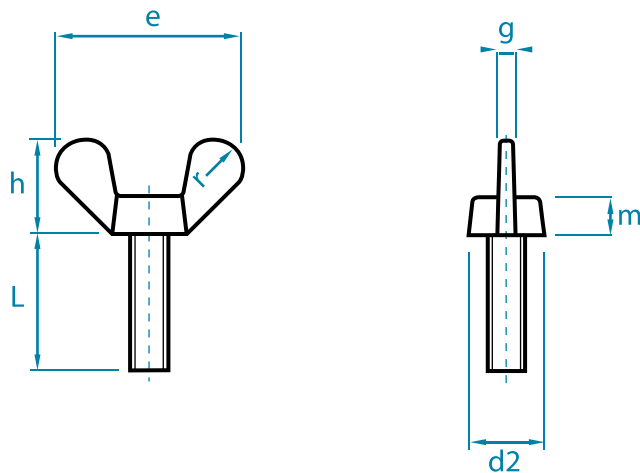


TORNILLOS DE MARIPOSA

DIN 316 | CABEZAL DE FUNDICIÓN MALEABLE CON VARA DE ACERO



DIMENSIONES

CABEZA		M4	M5	M6	M8	M10	M12	M16
d2		7,0	9,5	11,5	14,5	18,5	21,5	27,5
e		20,0	25,0	31,5	37,0	49,5	63,5	71,5
g		1,5	1,9	1,9	2,4	4,0	4,5	6,0
h		9,5	12,0	16,0	19,0	24,0	32,3	36,3
m		3,9	5,3	6,5	8,3	10,0	12,0	15,0
r		3	4	5	6	8	10,0	11,0
		📦						
LONGITUD	8	200	200	200	-	-	-	-
	10	200	200	200	100	-	-	-
	12	200	200	100	100	-	-	-
	16	200	200	100	100	50	20	-
	20	200	200	100	100	50	20	-
	25	200	200	100	100	50	20	-
	30	200	100	100	100	50	20	10
	35	200	100	100	100	50	20	-
	40	100	100	100	50	50	20	10
	45	-	100	100	50	50	20	-
	50	-	100	100	50	20	20	10
	60	-	100	100	50	20	20	10
	70	-	-	100	50	20	20	-
80	-	-	100	50	20	20	-	

- » Radios conforme a DIN 316, alas ergonómicas, sin cantos afilados
- » Catálogo completo M4x8 – M16x60 disponible para su envío si está en existencias
- » A petición del cliente: longitud especial hasta 300 mm, con rosca de pieza, con extremo de rosca especial o con arandela
- » Véase también la hoja de productos «Tornillos de mariposa especiales»

EMBALAJE: Habitual o según las preferencias del cliente

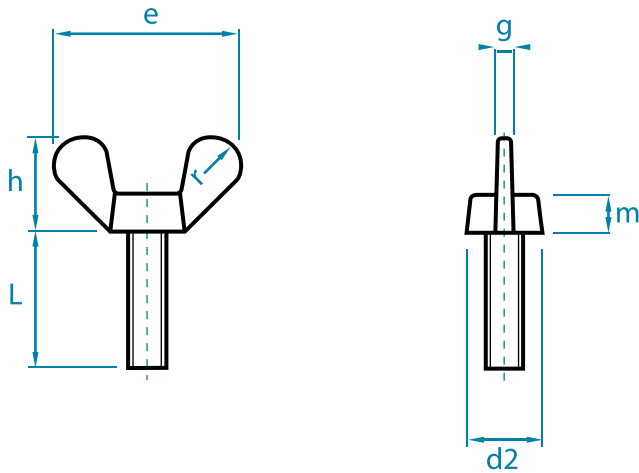
MATERIAL: Cabezal de fundición maleable, EN-GJMB-350-10 conforme a DIN EN 1562, vara de acero mín. calidad 4.6, blanco, galvanizado, niquelado conforme a DIN EN ISO 4042 A petición del cliente: inoxidable A2 o A4, superficie decapada, pasivizada

TOLERANCIA: Rosca métrica 6 H (blanca 6 G) conforme a DIN EN ISO 965-1

Todas las medidas indicadas anteriormente son datos aproximados que podrían resultar superiores o inferiores.

TORNILLOS DE MARIPOSA

DIN 316 | MODELO DE FUNDICIÓN EN BRONCE



DIMENSIONES							
CABEZA		M4	M5	M6	M8	M10	M12
	d2	8,0	8,5	10,0	11,5	15,5	18,5
	e	20,0	25,0	31,5	37,0	49,5	63,5
	g	1,5	1,9	1,9	2,4	4,0	4,5
	h	9,5	12,0	16,0	19,0	24,0	32,3
	m	3,9	5,3	6,5	8,3	10,0	12,0
LONGITUD	8	200	200	200	-	-	-
	10	200	200	200	100	-	-
	12	200	200	100	100	-	-
	16	200	200	100	100	50	-
	20	200	200	100	100	50	20
	25	200	200	100	100	50	20
	30	-	100	100	100	50	20
	35	-	-	100	100	50	20
	40	-	-	100	50	50	20
	45	-	-	100	50	50	-
50	-	-	100	50	20	20	
60	-	-	-	50	20	20	

- » Radios conforme a DIN 316, alas ergonómicas, sin cantos afilados
- » Catálogo completo M4x8 – M12x60 disponible para su envío si está en existencias
- » Modelo de fundición de una pieza

EMBALAJE: Habitual o según las preferencias del cliente

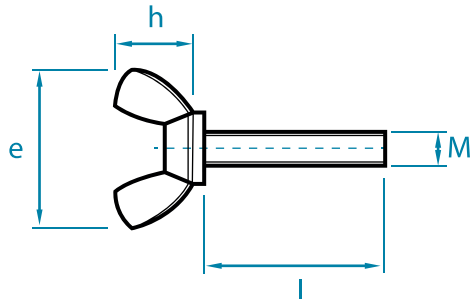
MATERIAL: Bronce (MS) 2.0401 conforme a DIN CEN/TS 13388, blanco, niquelado conforme a DIN EN ISO 4042.
A petición del cliente: inoxidable A2 o A4, superficie decapada, pasivizada

TOLERANCIA: Rosca métrica 6 H (blanca 6 G) conforme a DIN EN ISO 965-1

Todas las medidas indicadas anteriormente son datos aproximados que podrían resultar superiores o inferiores.

TORNILLOS DE MARIPOSA

FORMA AMERICANA | FORMADO EN FRÍO



DIMENSIONES

CABEZA		M3	M4	M5	M6	M8	M10	M12
e		18,5	22,0	22,0	26,8	30,3	35,3	47,5
h		8,8	10,5	10,5	12,9	14,8	17,3	22,5
d		7,8	9,5	9,5	11,9	13,5	15,3	20,5
LONGITUD	10	100	100	100	100	100	-	-
	12	100	100	100	100	100	-	-
	15	100	100	100	100	100	50	-
	20	100	100	100	100	100	50	20
	25	100	100	100	100	100	50	20
	30	100	100	100	100	100	50	20
	35	-	100	100	100	100	50	20
	40	-	100	100	100	50	50	20
	45	-	-	-	100	50	50	20
	50	-	-	-	100	50	20	20
60	-	-	-	-	50	20	20	

- » M3x6 – M12x60 disponible para su envío si está en existencias
- » A petición del cliente: longitudes especiales y extremos de rosca personalizados
- » Con unión debajo del cabezal de mariposa, y a petición también sin ella

EMBALAJE: Habitual o según las preferencias del cliente

MATERIAL: Acero blanco, galvanizado, niquelado conforme a DIN EN ISO 4042, otros revestimientos a petición del cliente, acero inoxidable A2 o A4, decapado, pasivado

TOLERANCIA: Rosca métrica 6 H (blanca 6 G) conforme a DIN EN ISO 965-1

Todas las medidas indicadas anteriormente son datos aproximados que podrían resultar superiores o inferiores.

TORNILLOS DE MARIPOSA ESPECIALES

EJEMPLOS DE PRODUCTOS A PARTIR DE DIN 316

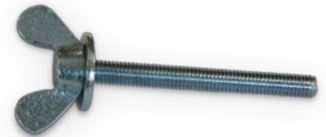
Longitudes especiales de hasta 300 mm, con rosca parcial o completa

Con vara roscada 8.8, 10.9 y 12.9



Tornillos con arandela fija o imperdible,

Rosca parcial, con o sin agujero de precintado



Extremo de rosca con punta, perno, remache o similar conforme a EN ISO 4753



Rosca de pinchazo



EJEMPLOS DE PRODUCTOS CON FORMAS ESPECIALES DE MARIPOSA

Tornillos de mariposa con alas extra grandes



Tornillos de mariposa con cabeza Allen y adaptador



EJEMPLOS DE PRODUCTOS DE BRONCE

Tornillos de mariposa de disco

M10 x 25

Blanco o niquelado



- » Conforme a la norma de fábrica BTS
- » Como pieza especial completa conforme al dibujo / modelo
- » A petición del cliente: plan completo y construcción de piezas nuevas

Según el artículo o el revestimiento superficial puede requerirse una cantidad mínima en el pedido.