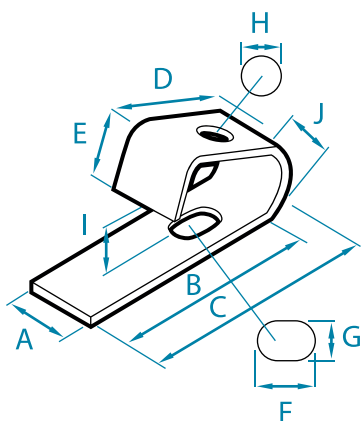
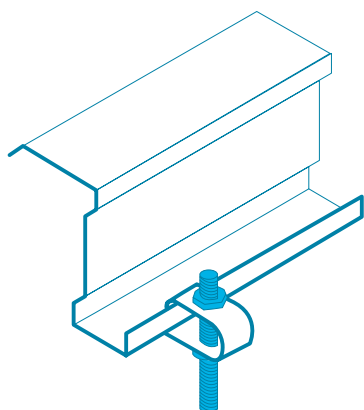
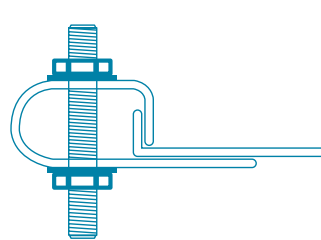
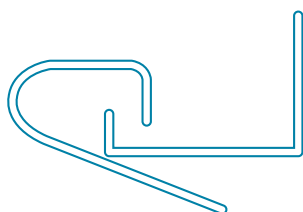
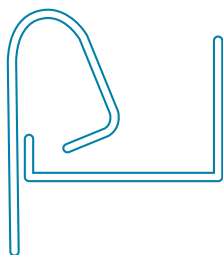


CLIPS DE FIJACIÓN



| A | B | C | D | E | F | G | H | I | J | DICKE |
|----|----|------|----|----|------|----|----|-----|----|-------|
| 25 | 77 | 85,5 | 49 | 22 | 17,5 | 12 | 11 | ≈17 | 23 | 3 |



El cierre de correa se puede colgar de correas en Z.

EMBALAJE: 100 uds./paquete

MATERIAL: Acero galvanizado conforme a DIN EN ISO 4042

Todas las medidas indicadas anteriormente son datos aproximados que podrían resultar superiores o inferiores.